

K9

DIE ANWENDUNG DES MONOPLOTTINGVERFAHRENS AM BEISPIEL DES AUSAPERUNGSVERLAUFES AM STUBACHER SONNBlickKEES IM SOMMER 1990

Von J. ASCHENBRENNER

Mit 4 Abbildungen und 2 Kartenbeilagen

ZUSAMMENFASSUNG

Mit der Operationalisierung des photogrammetrischen Monoplottingverfahrens steht eine neue Möglichkeit der geodätischen Massenbilanzfassung zur Verfügung. Im Rahmen einer Zeitreihenuntersuchung über den Sommer 1990 wurde dieses Verfahren erstmals in einer terrestrischen Aufnahmesituation am Gletscher eingesetzt. Die Ergebnisse werden tabellarisch sowie in Form einer thematischen Kartenserie dargelegt. Ein Vergleich des Monoplottingverfahrens mit der aerophotogrammetrischen Stereophotogrammetrie bestätigt die Eignung dieses Verfahrens für die glaziologisch-kartographische Aufnahme der Ausaperung.

SURVEY OF ABLATION ON THE 'STUBACHER SONNBlickKEES', HOHE TAUERN, AUSTRIA BY THE MONOPLOTTING PROCEDURE

SUMMARY

By making the photogrammetric monoplotting-procedure operational, this new method is now applicable for the documentation of glacial snow depletion. In a time series taken in summer 1990 monoplotting was the first time used for terrestrial survey of a glacier. The monoplotting-procedure, the terrestrial photodocumentation and the geodetic evaluation are described. The results from the Stubacher Sonnblickkees are presented in tabular form as well as in a series of thematic maps. A comparison of monoplotting and aerophotogrammetric survey confirms the suitability of the monoplotting-procedure for the mapping of glacial snow depletion.

1. EINLEITUNG

In der vorliegenden Arbeit werden die Ergebnisse der Aufnahme und Auswertung der Ausaperung eines Gletschers unter Verwendung des Monoplottingverfahrens dargestellt. Aufbauend auf den Untersuchungen von H. Slupetzky (1971, 1972, 1974) wurden nach einer Zeitreihenaufnahme der Ausaperung am Stubacher Sonnblickkees über den Sommer 1990 mit Hilfe modernster photogrammetrischer Auswerteverfahren aktuelle Kartengrundlagen geschaffen.

Im Rahmen einer Dissertation wurden drei Hauptziele verfolgt:

1. Die Bereitstellung von neuen Kartengrundlagen durch die Herstellung von topographischen Karten, von topographischen Grundlagen für thematische Darstellungen und von Arbeitskarten;

2. In diesem Rahmen die methodische und technische Weiterentwicklung der Orthophotokarte zu einer modernen, allen Anforderungen an eine topographische Karte großen Maßstabes gerecht werdende Bild — Strichkarte;
3. Die Erprobung eines relativ einfachen, kostengünstigen und durch einen geodätisch nicht geschulten geographischen Benützerkreis handhabbaren Aufnahme- und Auswertverfahrens für die Aufnahme des Ausaperungsverlaufes eines Gletschers sowie die Überprüfung seiner Leistungsfähigkeit im Vergleich mit der aerophotogrammetrischen Stereokartierung.

In diesem Beitrag soll schwerpunktmäßig über die Anwendung des photogrammetrischen Monoplottingverfahrens und die damit zusammenhängenden Aspekte und die Ergebnisse berichtet werden. Nähere Hinweise zu den Karten im Maßstab 1 : 5000 finden sich bei Aschenbrenner (1992).

2. ERFASSUNG DER AUSAPERUNGSSTÄNDE

Neben einer rein topographischen Kartenaufnahme spielen in der Gletscherkartographie Zeitreihen eine große Rolle, welche Aussagen über die Veränderungen des Gletschers zulassen. Dafür stehen eine Reihe von Aufnahmeverfahren zur Verfügung, die sich sowohl in ihrer Genauigkeit wie auch in den Kosten wesentlich voneinander unterscheiden.

Das genaueste Verfahren stellt die Stereokartierung aus Luftbildern dar. Sie bildet in weiterer Folge die Grundlage für die Berechnung eines digitalen Höhenmodells (DHM) und eignet sich wegen der hohen Kosten vor allem für langperiodische Bestandsaufnahmen. Die Vorteile der Luftbildmessung liegen zweifellos in der größtmöglichen Vollständigkeit der Erfassung des Untersuchungsobjekts in Verbindung mit dem exaktesten heute zur Verfügung stehenden Auswertverfahren, der aerophotogrammetrischen Stereokartierung. Dem steht als wesentlicher Nachteil neben den relativ hohen Kosten die starke Wetterabhängigkeit gegenüber. Durch die im Hochgebirge um die Mittagszeit auch bei Schönwetter häufig auftretende Quellbewölkung wird die Zahl der möglichen Flugtage — vor allem gegen das Ende der Ausaperungsperiode hin — stark eingeschränkt.

Terrestrische Verfahren sind von der Witterung weniger stark beeinflusst und bieten sich für Zeitreihenuntersuchungen wegen der geringeren Kosten gegenüber der Luftbildmessung an. Die Aufnahmeverfahren reichen von der terrestrischen Stereokartierung (räumlicher Vorwärtseinschnitt) über Verfahren der Einbildmessung bis zu Stichprobenverfahren (vgl. Moser, H. et al., 1986). Aufnahmen für die terrestrische Stereokartierung unterliegen zwar nicht in demselben Maße den Einflüssen der Bewölkung wie Luftbildaufnahmen, weisen aber den Nachteil auf, daß jeweils zwei Endpunkte einer photogrammetrischen Standlinie eingerichtet und aufgesucht werden müssen; das kann vor allem im Hochgebirge sehr mühsam sein, da terrestrische Meßausrüstungen in der Regel schwer sind. Die Praxis verlangt daher nach einem für den Benützer einfachen und kostengünstigen Verfahren für eine kurzperiodische Zeitreihe über die gesamte Ausaperungsperiode. Als solches bietet sich das photogrammetrische Monoplottingverfahren an. Weil damit noch wenig praktische Erfahrungen zur Verfügung standen, ergab sich als eine vorrangige Zielsetzung die Prüfung, wie gut dieses Verfahren für glaziologische Fragestellungen, besonders für die Ausaperungskartierung, geeignet ist.

2.1. MONOPLOTTING

Der Begriff ‚Monoplotting‘ geht auf Makarovic (1973) zurück und bezeichnet ein Verfahren der Einbildmessung, bei dem die Bildstrahlen eines Einzelbildes mit einem DHM zum Schnitt gebracht werden. Monoplotting ist sowohl mit Luftaufnahmen als auch mit terrestrischen Aufnahmen möglich. Waldhäusl und Hochstöger (1990, im Druck) beschreiben den Unterschied zwischen Stereophotogrammetrie und Monoplotting wie folgt: „Während man bei der klassischen Stereophotogrammetrie das Rekonstruktionsproblem durch Vorwärtsschnitte löst, wofür zwei Aufnahmen erforderlich sind (Bild 1), arbeitet man beim Monoplotting mit dem Schnitt der nur einzelnen Bildstrahlen mit dem digitalen Geländemodell (Bild 2). Die Idee an sich ist altes Gedankengut der Photogrammeter: Wenn man die Höhe von P oder die Länge des Strahles OP kennt, dann und nur dann kann man auch Einzelbilder dreidimensional auswerten.“ Ein entscheidender Vorteil des Monoplotting gegenüber der terrestrischen Stereokartierung liegt somit darin, daß nur die Aufnahme eines Bildes notwendig ist und somit die Einrichtung zweier Endpunkte einer Standlinie entfällt. Um das Monoplottingverfahren einsetzen zu können, sind verschiedene geodätische Grundlagen (vgl. Kapitel 2.2) sowie ein Bildkoordinatenmeßgerät (analytisches Auswertegerät, Monokomparator oder Stereokomparator, Digitalisiertablett) und entsprechende Software notwendig.

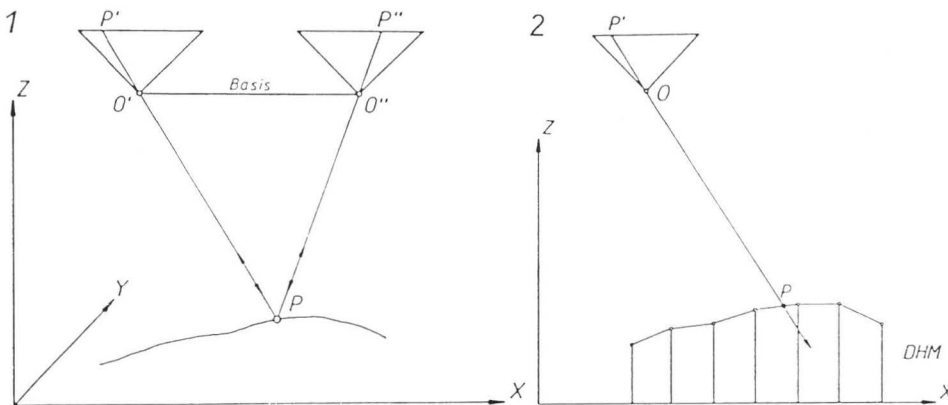


Abb. 1: Unterschied: Stereokartierung — Monoplotting
Aus: Waldhäusl und Hochstöger

2.2. GEODÄTISCHE GRUNDLAGEN FÜR DAS MONOPLOTTINGVERFAHREN

2.2.1 BILDFLUG UND DIGITALES HÖHENMODELL

Für das Monoplottingverfahren ist ein aktuelles DHM notwendig. Aus diesem Grund wurde ein Bildflug durchgeführt. Flugaufnahmen vom vergletscherten Hochgebirge, die sowohl kartographisch als auch glaziologisch optimal ausgewertet werden sollen, müssen apere Gletscher (ohne Neuschneebedeckung) erfassen. Der Flug sollte zeitlich möglichst nahe dem maximalen Ausaperungsstand durchgeführt werden.¹

¹ Entspricht der maximalen Höhenlage der temporären Altschneelinie bzw. der größten Ausdehnung der altschneefreien Fläche; das Ende des Haushaltsjahres ist gegeben, wenn größere Neuschneefälle die Abschmelzung beenden (zwischen dem 25. 8. [1965] und dem 19. 10. [1986]; Slupetzky, 1989); Haushaltsende 1990 am 3. 9. 1990.

Für das kartographisch-glaziologische Projekt am Stubacher Sonnblickkees im Sommer 1990 wurde am 29. 8. 1990 von 10.20 bis 10.49 Uhr ein Bildflug mit panchromatischem Filmmaterial durch die Fliegerbildkompanie / FIDiv durchgeführt. Zum Einsatz gelangte eine Maschine vom Typ Pilatus Porter mit eingebauter Zeiss RMK mit einer Nennbrennweite von 210 mm. Beflogen wurde das gesamte Obere Stubachtal in fünf Ost-West-Flugstreifen (78 Bilder) und in einer Flughöhe von ca. 5625 m ü. A. Die Bilder wurden mit einer Längsüberdeckung von 75 % geflogen und weisen einen mittleren Bildmaßstab von 1 : 12.500 bezogen auf 3000 m ü. A. auf. Als Aufnahmematerial diente der Fliegerfilm Kodak DX.

Für die meßtechnische Auswertung eines Bildfluges sind Paßpunkte notwendig. Das Einmessen und Signalisieren von Paßpunkten ist besonders im Hochgebirge sehr aufwendig. Ein Rückidentifizieren nach einem Flug ist oft nicht möglich, weil nachfolgende Neuschneefälle dies verhindern können. Da eine Übersignalisierung a priori aus Zeit- und Personalgründen nicht in Frage kam, wurde der gegenständliche neue Bildflug daher anhand der Paßpunkte eines vorhandenen Fluges des Bundesamtes für Eich- und Vermessungswesen (BEV-Operat der ÖLK 10, 113/82) orientiert. Somit waren die Voraussetzungen zur Berechnung eines digitalen Geländemodells (sowie für die Herstellung von Orthophotos) gegeben.

Die Orthophotos dienen zur Gewinnung einer kartographischen Dokumentationsgrundlage. Das DHM wurde für die Ableitung von Höhenlinien sowie für die Verschneidung mit den Bildstrahlen im Rahmen des Monoplotting herangezogen. Eine Kartierung der Schneegrenzlinien aus zwei Stereomodellen sollte einen Vergleich mit dem terrestrischen Monoplotting ermöglichen. Die Durchführung eines Bildfluges ist als Grundlage für das Monoplotting nur dann notwendig, wenn kein geeignetes DHM zur Verfügung steht.

Das DHM des BEV mit einer Maschenweite von $DX = DY = 30$ m konnte nicht herangezogen werden, weil dieses in diesem Bereich nur für die Orthophotoprojektion hergestellt wurde und daher noch über keine digitalisierten Kanten verfügt. Für die Aufrechnung der Bildstrahlen im Zuge des Monoplotting war daher ein geeignetes DHM unter Berücksichtigung der wesentlichsten Kanten zu berechnen. Das neue DHM wurde aus dem neuen Bildflug durch Profilieren mit einer Maschenweite von $DX = DY = 20$ m und unter Digitalisierung der Kammlinien und Grate sowie der wesentlichsten Einschnitte abgeleitet. Damit stand für das vorliegende Projekt ein aktuelles, sehr detailliertes DHM zur Verfügung.

Es wird im Rahmen weiterführender Untersuchungen zu klären sein, welche geometrischen Auswirkungen durch die Veränderung der Gletscheroberfläche relativ zum DHM zu erwarten sind. Im Zuge von Zeitreihenuntersuchungen mit Hilfe des Monoplottingverfahrens hängt die Kostenfrage wesentlich von der möglichen Nutzungsdauer des DHM ab.

2.2.2 AUSWAHL UND KALIBRIERUNG DER KAMERA

Grundvoraussetzung für die Eignung einer Kamera für die terrestrische Aufnahme ist die Scharfabbildung des Filmanlegerahmens und damit der Rahmenmarken. Es kommen sowohl photogrammetrische Meßkameras, sog. Halbmeßkameras (für die Photogrammetrie adaptierte aber nicht allen photogrammetrischen Anforderungen entsprechende Amateurkameras) wie auch Amateurkameras in Frage, wobei letztere im allgemeinen weniger genaue Ergebnisse liefern. Die Wahl der Objektive wird ausschließlich von der Aufnahmesituation bestimmt, meßtechnische Einschränkungen bestehen nicht.

Zur eindeutigen Entfernungseinstellung sollte die Kamera zumindest in der Stellung ‚unendlich‘ klemm- oder rastbar sein.

Um im Rahmen von Zeitreihenuntersuchungen eine wiederholbare Realisierung des Aufnahmeortes zu gewährleisten, muß ein Stativ verwendet werden. Es soll vor allem für Aufnahmen im Hochgebirge (Wind!) nicht zu leicht sein, um keine Unschärfen zu verursachen. Darüber hinaus sind für das Einrichten der Kamera ein Horizontalkreis, ein Vertikalkreis sowie eine Dosenlibelle wünschenswert. Für die Aufnahme der terrestrischen Meßbilder im Rahmen dieser Arbeit wurde eine Mittelformatkamera des Typs Mamiya RB 67 Pro-S mit Objektiv 1:3,8/90 mm ausgewählt. Die Kamera entsprach allen Grundanforderungen und ist als vollmechanisches Gerät darüberhinaus unabhängig von Batterien und in höchstem Maße betriebssicher. Sie zeichnet sich durch einfache Bedienung aus und erscheint mit einem Gesamtgewicht von kaum 3 kg für den Einsatz im Gebirge besonders geeignet.

Um als Meßkammer eingesetzt zu werden, mußte die Kamera zunächst mit Rahmenmarken versehen und kalibriert werden. Die Rahmenmarken wurden in den Filmanlegerahmen der Filmkassette eingeritzt. Bei der Kalibrierung der Kamera werden die Elemente der inneren Orientierung (Lage des Bildhauptpunktes, Bildkoordinaten der Rahmenmarken, Kammerkonstante, Verzeichnungsparameter) bestimmt. Wichtig ist, daß die Kamera in demselben Zustand kalibriert wird, in dem sie dann eingesetzt werden soll, d. h. mit derselben Filmkassette und einschließlich der Filter.

Durch die Verwendung von Amateurkameras ergeben sich für die praktische Arbeit gegenüber einer klassischen photogrammetrischen Ausrüstung nicht nur entscheidende Gewichtsvorteile sondern auch Vereinfachungen in der Gerätebedienung. Besondere, über die Kenntnis photographischer Zusammenhänge hinausgehende Fertigkeiten sind für die Aufnahme der Meßbilder nicht notwendig.

2.2.3 AUSWAHL DER AUFNAHMESTANDORTE UND MESSUNG DER PASSRICHTUNGEN

An einen Aufnahmestandort werden eine Reihe von Anforderungen gestellt. Zunächst soll er gut zugänglich und auf festem Untergrund dauerhaft, stabil und gut auffindbar vermarktet sein. Der Standort soll sehr gute Einsicht auf den Gletscher bieten, nach Möglichkeit keine sichttoten Räume aufweisen um grobe Lagefehler bei der Aufrechnung auf das DHM zu vermeiden. Er soll so angelegt sein, daß die Geländeoberfläche von den Aufnahmestrahlen nicht schleifend geschnitten wird.

Waldhäusl und Hochstöger fordern für die Wiederrealisierung des Aufnahmeortes eine Genauigkeit im Dezimeterbereich. Meissl (1985) gibt den Radius der Sicherheitskugel um das Projektionszentrum für den photogrammetrischen räumlichen Vorwärtsschnitt mit 15 cm an. Im Rahmen der vorliegenden Untersuchung standen als Aufnahmestandorte die Punkte (vgl. Abbildung 2) eines lokal verdichteten Netzes des Massenbilanz-Meßprogrammes am Stubacher Sonnblickkees zur Verfügung. Diese Punkte sind alle durch trigonometrische Verfahren eingemessen und entsprechend vermarktet. Während der Feldarbeit wurden von den verwendeten Aufnahmestandorten auch topographische Beschreibungen angefertigt, um die Wiederauffindbarkeit sicherzustellen.

Die Vermessung der Aufnahmeorte erfolgt gemeinsam mit der Messung der Paßrichtungen. Damit lassen sich später die Elemente der äußeren Orientierung aller Meßaufnahmen (X, Y, H des Aufnahmeortes, orientierte Richtungen und Zenitdistanzen des Referenzstrahlenbündels) bestimmen, die auf diesem Standpunkt aufgenommen werden. Die Höhe des Aufnahmeortes (H) beinhaltet auch die Instrumentenhöhe (h).

Für die Orientierung des aufgrund der bekannten Elemente der inneren Orientierung rekonstruierten Aufnahmestrahlenbündels von Fotos ist die Kenntnis von Paßrichtun-

gen erforderlich. Man bestimmt sie, indem man zu markanten, dauerhaft stabilen und über die gesamte Meßperiode gut sichtbaren Punkten die orientierten Richtungen sowie die Zenitdistanzen (also die zwei Komponenten einer Raumrichtung) mißt. Dies wird in der Regel gemeinsam mit den Theodolitmessungen zur Bestimmung der Standpunktkoordinaten in einem Satz erfolgen. Zur Orientierung einer Aufnahme werden mindestens zwei, zur Kontrolle besser fünf Paßrichtungen benötigt. Das Aufsuchen der Zielpunkte ist bei der Paßrichtungsmessung nicht notwendig. Gleichzeitig wurden zum eindeutigen Auffinden der Paßrichtungen bei der Messung und der Auswertung Paßrichtungsskizzen angefertigt.

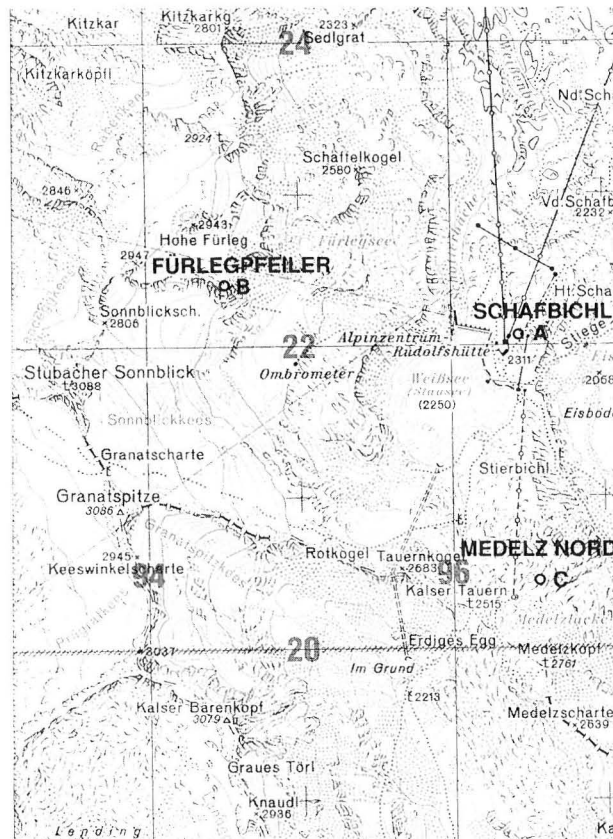


Abb. 2: Lage der Aufnahmestandorte (A, B, C) für das Monoplotting

2.3. HERSTELLUNG UND DOKUMENTATION DER TERRESTRISCHEN MESSBILDER

Meßbilder von Gletschern werden in der Regel bei gutem Wetter hergestellt. Daher ist im allgemeinen der Streulichtanteil sehr hoch. Da mit der verwendeten Kamera das größte Auflösungsvermögen bei Blende 8 erreicht wird und die kürzeste Verschlusszeit bei $1 / 400$ sec liegt, mußte ein relativ ‚unempfindlicher‘ Film gewählt werden, der auch in den hellsten Stellen des Gletschers noch eine entsprechende Durchzeichnung

ermöglicht. Für die Aufnahme der Meßbilder wurde ein PAN — Film der Marke Kodak-Tmax 100 eingesetzt. Die Einflüsse des Streulichtes wurden durch einen Hoya-Gelbfilter K2 reduziert.

Wenn das Objektiv in die geometrisch richtige Lage des ‚Aufnahmeortes‘ gebracht worden ist, wird die Kamera am besten durch Auflegen einer Konturenfolie auf die Mattscheibe orientiert. Diese Folie gibt die wichtigsten Konturen seitenverkehrt wieder. Dabei werden die Folie und das auf der Mattscheibe sichtbare Abbild durch Drehen und Neigen der Kamera zur Deckung gebracht.

Die Belichtungsmessung erfolgt als Objektmessung mit einem Handbelichtungsmesser. Um Meßfehler auszugleichen werden zu jeder Aufnahmesituation meist drei Meßbilder hergestellt; eines „normal“ belichtet und je eines um eine halbe Blendenstufe über- bzw. unterbelichtet. Schließlich sind die Aufnahmen in einem Feldbuch für eine spätere Auswertung entsprechend zu dokumentieren. Die Zeitpunkte, zu denen Meßaufnahmen für die Dokumentation der Ausaperung hergestellt werden, hängen vom sommerlichen Witterungs- und Abschmelzverlauf ab. Die Aufnahmezeitpunkte im Sommer 1990 sind der Abbildung 3 zu entnehmen.

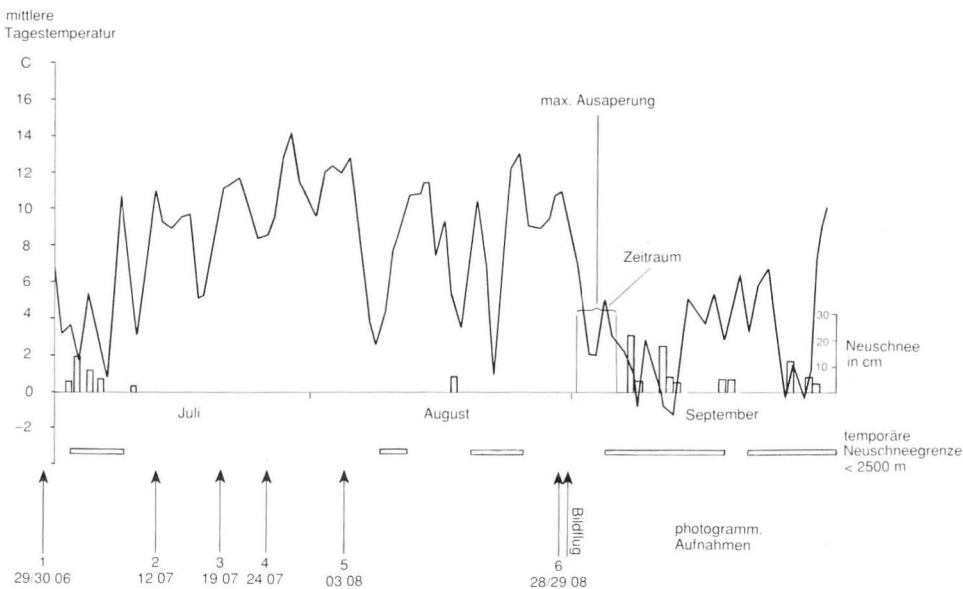


Abb. 3: Aufnahme der Ausaperung in Abhängigkeit von der Wetterentwicklung (nach Aufzeichnungen der Wetterstation Rudolfshütte, 2304 m)

2.4. VERBESSERUNG DER AUFNAHMESITUATION

Die Auswertung der Meßbilder von 1990 führte zu einer Reihe von Erkenntnissen, welche die Aufnahmesituation in der Zukunft verbessern. Zunächst wurde durch den Vergleich der Monoplottingauswertung des maximalen Ausaperungsstandes mit dem Orthophoto jener Schnittwinkelbereich des Sehstrahles mit der Geländeoberfläche empirisch ermittelt, in dem Monoplotting geometrisch zulässig ist. Schnittwinkel unter 5 Gon sind als nicht zulässig anzusehen; im Bereich zwischen 5 und 10 Gon treten mit-

unter nicht mehr tolerierbare Lageversetzungen auf. Im allgemeinen werden bei Schnittwinkeln > 10 Gon brauchbare Ergebnisse erzielt. Somit lassen sich die günstigen Auswertebereiche der Standorte geometrisch ausgrenzen. Unter diesem Beurteilungskriterium erwies sich der zunächst gewählte, bereits als photogrammetrischer Standpunkt vorhandene Standort C Medelz Nord als ungünstig und wurde durch einen Standort D Medelzkopf ersetzt.

Im Zuge der Auswertung zeigte sich weiters, daß mit dem 90 mm-Objektiv der zu erzielende Bildmaßstab an den entfernteren Standorten Schafbichl und Medelz Nord unzureichend ist, wodurch die Interpretation der Grenzlinien erschwert wurde. Daher wurde für die Aufnahme 1991 an den Standorten Schafbichl und Medelzkopf ein Teleobjektiv (180 mm) eingesetzt. Teleobjektive werden sonst in der Photogrammetrie gemieden, sind jedoch gut einsetzbar, wenn Standort, Kalibrierung und Paßrichtungen bekannt sind.

3. AUSWERTUNG DER MESSBILDER

3.1. AUSWERTUNG DER TERRESTRISCHEN MESSAUFNAHMEN

Insgesamt wurden 24 terrestrische Meßbilder zur Auswertung der temporären Grenzlinien (Altschneelinie, Firngrenze) sowie der Gletschergrenze herangezogen. Dafür wurden die 6×7 -Originalnegative zunächst auf Photopapier (30×40) vergrößert und die Grenzlinien direkt am Photo eingetragen. Grundsätzlich könnte diese Vorlage bereits zum Digitalisieren für das Monoplotting herangezogen werden.

Um Irrtümer beim Digitalisieren auszuschalten und vor allem um Digitalisierzeit zu sparen, wurden aus den Photos Digitalisierungsvorlagen auf Folie (vgl. Abbildung 4) folgenden Inhalts abgeleitet:

- Rahmenmarken
- Paßpunkte
- Grenzlinien

Die Auswertung der Bildinhalte erfolgte durch Digitalisierung mittels der CAD-Software ‚Autocad‘. Zur Erhaltung der ausgewerteten Informationsvielfalt empfiehlt es sich, alle verschiedenen Arten von Grenzlinien auf getrennten Layers abzulegen. Um eventuelle Fehler im Zuge des Digitalisierens aufzudecken, sollten Kontrollplots angefertigt und mit den Vorlagen verglichen werden. Damit nicht unnötige Skalierungsarbeiten auftreten, sind schon bei der Vergrößerung der Meßbilder unterschiedliche Maßstäbe zu vermeiden.

Das Aufrechnen der Bildpunkte auf das DHM erfolgte mit dem Programmpaket Scop-Monoplot (am Institut für Photogrammetrie und Fernerkundung der TU Wien), wobei innerhalb der einzelnen Stadien bildweise vorgegangen wurde. Insgesamt wurden für alle Stadien ca. 36.000 Punkte digitalisiert, für diese die Sehstrahlen gerechnet und mit dem DHM zum Schnitt gebracht. Als Ergebnis liegt der Grundriß der Grenzlinien der Einzelbilder vor. Da ein Umdenken von der Perspektive der terrestrischen Meßbilder auf den Grundriß der Karte relativ schwierig ist, sind beim Digitalisieren bei benachbarten Bildern Überlappungsbereiche unvermeidlich, wenn nicht die bereits ausgewerteten Linien in die nachfolgenden Bilder eingerechnet werden — was in diesem Fall nicht durchgeführt wurde.

Der so entstehende Rohentwurf weist in vielen Fällen Unstetigkeiten an den Bildgrenzen auf, weshalb der eigentliche Kartenentwurf auf einer topographischen Grund-

lage mit Orthophotountergrund ausgeführt wurde. Die Verwendung der Orthophotokarte als Entwurfsgrundlage erwies sich als außerordentlich hilfreich, da die Ausaperungsmuster weitgehend von der Topographie der Gletscheroberfläche (Brüche, Mulden, etc.) sowie den großen Spaltensystemen geprägt werden.

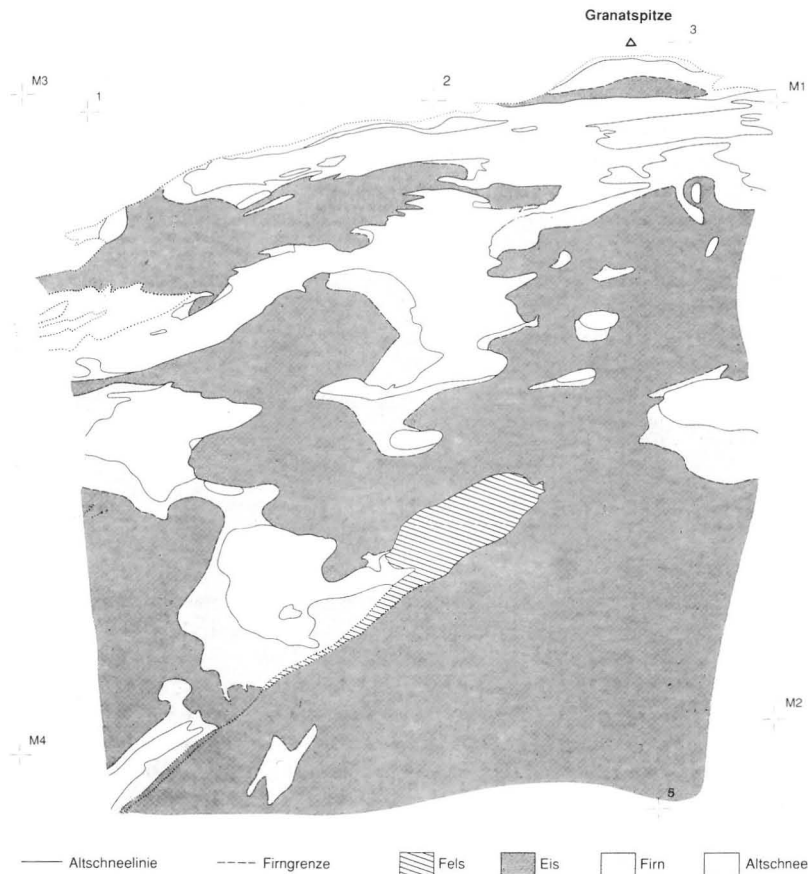


Abb. 4: Digitalisierungsvorlage (verkleinert)

Der Kartenentwurf erfolgte manuell, da keine geeignete Hard- und Software, mit deren Hilfe eine ausreichende Auflösung des Orthophotountergrundes möglich gewesen wäre, zur Verfügung stand. Für zukünftige ähnliche Projekte wäre es wünschenswert, den Entwurf am Bildschirm über Orthophotountergrund durchzuführen, um so ein neuerliches Digitalisieren des fertigen Kartenentwurfes zu ersparen.

3.2. DIE DARSTELLUNG DES AUSAPERUNGSVERLAUFES IM SOMMER 1990 AUF THEMATISCHEN KARTEN

Als Ergebnis der Monoplottingauswertung der terrestrischen Meßbilder liegt eine thematische Kartenserie im Maßstab 1:10.000 vor, welche den Ausaperungsverlauf

während des Sommers 1990 dokumentiert (Beilage 1). Dabei wurde der Versuch unternommen, das Orthophoto wenigstens teilweise als unterstützendes Kartenelement in eine Darstellung der Ausaperung und des Ausaperungsverlaufes einfließen zu lassen. Einen Neuansatz zur Darstellung der Gletscheroberfläche in thematischen Karten hatte Slupetzky (1971/72), unternommen; damals standen jedoch noch keine Orthophotos zur Verfügung.

Da kurz nach dem Bildflug am 29. 08. 1990 das glaziologische Haushaltsjahr 1989/90 beendet war, entspricht der auf den Orthophotos erfaßte Zustand des Stubacher Sonnblickkees der maximalen Ausaperung. Dieses Orthophoto wurde auch den zeitlich vorhergehenden Ausaperungsständen zugrundegelegt; dadurch ergaben sich Probleme zum thematischen Inhalt in den jeweiligen Karten. Im Bereich der Altschnee- und Firnflächen konnte das Orthophoto nicht als Untergrund verwendet werden, da sonst bei den frühen Ständen ein Spaltenbild unterlegt worden wäre, das zu diesen Zeitpunkten noch schnee- bzw. firnbedeckt war.

Diesem Umstand mußte beim Entwurf der thematischen Karten Rechnung getragen werden. Es wurde daher bei der Darstellung der Altschnee- und Firnflächen auf eine Modulation durch das Orthophoto verzichtet, was bei den relativ ungegliederten Altschneeflächen kein Problem darstellt, bei den Firnflächen zweifellos einen gewissen Informationsverlust bedeutet, der jedoch im Sinne der Klarheit des Kartenbildes in Kauf genommen werden muß.

4. ERGEBNISSE DER MONOPLOTTINGAUSWERTUNG DER AUSAPERUNGSSTÄNDE

Die mit dem Monoplottingverfahren erfaßten Ausaperungsstände wurden flächenmäßig quantifiziert. Aus den digitalisierten Daten aller kartierten Ausaperungsstände (aus den Kartenentwürfen 1:5000) wurden die Flächenanteile von Eis, Firn und Altschnee ermittelt. Dazu ist die Einhaltung ein- und desselben Drehsinnes beim Digitalisieren Voraussetzung. Zunächst wurde die Gesamtfläche in Pixel von 2 m × 2 m in der Natur (entsprechend 0,4 mm × 0,4 mm im Maßstab 1:5000) zerlegt und jedes Pixel dem überwiegenden, in seiner Fläche liegenden Anteil (Eis, Firn bzw. Altschnee) zugeordnet. Aus rechentechnischen Gründen wurden diese Pixel dann zu Flächenelementen von 10 m × 10 m in der Natur (entsprechend 2 mm × 2 mm im Maßstab 1:5000) zusammengefaßt und der Zuordnungsvorgang in gleicher Weise nach dem Majoritätsprinzip wiederholt. Die Berechnung der Stände der Ausaperung anhand der Karten 1:5000 ergab die Werte (in ha) der Tabellen 4—1 bis 4—6.

Tabelle 4-1: Stände der Ausaperung zu fünf Zeitpunkten

	30. 6. 1990	19. 7. 1990	24. 7. 1990	3. 8. 1990	29. 8. 1990
Altschnee	149,58	144,55	137,22	117,38	51,48
Eis	4,11	8,88	15,14	32,75	63,00
Firn	0,00	0,23	1,36	3,56	39,19
Ausaperung (%)	2,7	6,0	10,7	23,6	66,5
Sc : S (%)	97,3	94,0	89,3	76,4	33,5

Tabelle 4-2: Flächenanteile nach Höhenstufen für den Stand 30. Juni 1990

Höhenstufe	AS/ha	AS/%	E/ha	E/%	FI/ha	FI/%	FL/ha	FL/%
2500—2550*	14,86	9,67	0,48	0,31	—	—	15,34	9,98
2550—2600	6,64	4,32	0,51	0,33	—	—	7,15	4,65
2600—2650	5,59	3,64	0,94	0,61	—	—	6,53	4,25
2650—2700	8,37	5,45	1,22	0,79	—	—	9,59	6,24
2700—2750	24,39	15,87	0,43	0,29	—	—	24,82	16,16
2750—2800	25,71	16,73	0,51	0,33	—	—	26,22	17,06
2800—2850	17,03	11,08	0,02	0,01	—	—	17,05	11,09
2850—2900	17,11	11,13	—	—	—	—	17,11	11,13
2900—2950	17,78	11,57	—	—	—	—	17,78	11,57
2950—3000	11,25	7,32	—	—	—	—	11,25	7,32
3000→	0,85	0,55	—	—	—	—	0,85	0,55
Gesamt	149,58	97,33	4,11	2,67	—	—	153,69	100,00

* zu lesen: 2500 bis unter 2550

Tabelle 4-3: Flächenanteile nach Höhenstufen für den Stand 19. Juli 1990

Höhenstufe	AS/ha	AS/%	E/ha	E/%	FI/ha	FI/%	FL/ha	FL/%
2500—2550	14,08	9,17	1,26	0,82	—	—	15,34	9,98
2550—2600	6,00	3,90	1,17	0,76	—	—	7,17	4,67
2600—2650	4,43	2,88	2,08	1,35	—	—	6,51	4,24
2650—2700	6,96	4,53	2,41	1,58	0,19	0,12	9,56	6,22
2700—2750	24,05	15,65	0,77	0,50	—	—	24,82	16,15
2750—2800	25,16	16,37	1,06	0,69	—	—	26,22	17,06
2800—2850	16,88	10,99	0,13	0,08	0,04	0,03	17,05	11,10
2850—2900	17,11	11,14	—	—	—	—	17,11	11,14
2900—2950	17,78	11,57	—	—	—	—	17,78	11,57
2950—3000	11,25	7,32	—	—	—	—	11,25	7,32
3000→	0,85	0,55	—	—	—	—	0,85	0,55
Gesamt	144,55	94,07	8,88	5,78	0,23	0,15	153,66	100,00

Tabelle 4-4: Flächenanteile nach Höhenstufen für den Stand 24. Juli 1990

Höhenstufe	AS/ha	AS/%	E/ha	E/%	FI/ha	FI/%	FL/ha	FL/%
2500—2550	12,39	8,06	2,95	1,92	—	—	15,34	9,98
2550—2600	5,06	3,29	2,00	1,30	0,09	0,06	7,15	4,65
2600—2650	3,02	1,96	2,78	1,81	0,75	0,49	6,55	4,26
2650—2700	5,80	3,78	3,59	2,34	0,20	0,13	9,59	6,24
2700—2750	23,41	15,24	1,39	0,90	0,02	0,01	24,82	16,15
2750—2800	24,51	15,94	1,65	1,07	0,06	0,04	26,22	17,06
2800—2850	16,17	10,52	0,71	0,46	0,17	0,11	17,05	11,09
2850—2900	17,05	11,09	—	—	0,07	0,05	17,12	11,14
2900—2950	17,78	11,57	—	—	—	—	17,78	11,56
2950—3000	11,18	7,27	0,07	0,05	—	—	11,25	7,32
3000→	0,85	0,55	—	—	—	—	0,85	0,55
Gesamt	137,22	89,27	15,14	9,85	1,36	0,89	153,72	100,00

Tabelle 4-5: Flächenanteile nach Höhenstufen für den Stand 3. August 1990

Höhenstufe	AS/ha	AS/%	E/ha	E/%	FI/ha	FI/%	FL/ha	FL/%
2500—2550	9,27	6,03	6,06	3,94	—	—	15,33	9,97
2550—2600	3,18	2,07	3,86	2,51	0,12	0,08	7,16	4,66
2600—2650	1,84	1,20	4,45	2,90	0,24	0,16	6,53	4,25
2650—2700	3,91	2,54	5,16	3,36	0,53	0,35	9,60	6,25
2700—2750	20,41	13,28	4,23	2,75	0,18	0,12	24,82	16,15
2750—2800	21,90	14,25	4,02	2,62	0,30	0,20	26,22	17,06
2800—2850	12,22	7,95	4,11	2,67	0,72	0,47	17,05	11,09
2850—2900	16,14	10,50	0,56	0,36	0,40	0,26	17,10	11,13
2900—2950	17,21	11,20	—	—	0,57	0,37	17,78	11,57
2950—3000	10,45	6,80	0,30	0,20	0,50	0,33	11,25	7,32
3000→	0,85	0,55	—	—	—	—	0,85	0,55
Gesamt	117,38	76,37	32,75	21,31	3,56	2,32	153,69	100,00

Tabelle 4-6: Flächenanteile nach Höhenstufen für den Stand 29. August 1990

Höhenstufe	AS/ha	AS/%	E/ha	E/%	FI/ha	FI/%	FL/ha	FL/%
2500—2550	0,71	0,46	14,34	9,33	0,29	0,19	15,34	9,98
2550—2600	1,11	0,72	5,65	3,68	0,39	0,25	7,15	4,65
2600—2650	0,74	0,48	5,15	3,35	0,65	0,42	6,54	4,26
2650—2700	0,92	0,60	7,31	4,76	1,34	0,87	9,57	6,23
2700—2750	2,50	1,63	12,46	8,11	9,85	6,41	24,81	16,14
2750—2800	11,02	7,17	6,18	4,02	9,03	5,88	26,23	17,07
2800—2850	4,40	2,86	8,03	5,22	4,62	3,00	17,05	11,10
2850—2900	10,59	6,89	2,44	1,59	4,07	2,65	17,10	11,13
2900—2950	11,88	7,73	—	—	5,90	3,84	17,78	11,57
2950—3000	7,45	4,85	1,44	0,94	2,36	1,54	11,25	7,32
3000→	0,16	0,11	—	—	0,69	0,45	0,85	0,55
Gesamt	51,48	33,50	63,00	41,00	39,19	25,50	153,67	100,00

Mit der Verwendung des Monoplottingverfahrens war es möglich, relativ exakte kartographische Darstellungen abzuleiten und die Flächenberechnungen der Ausaperungsstände durchzuführen. Es war jedoch noch durch ein davon unabhängiges Verfahren zu prüfen, wie genau — in Abhängigkeit von der Fragestellung und der geforderten Genauigkeit — das Monoplottingverfahren ist.

4.1. ERGEBNIS DES VERGLEICHES DES TERRESTRISCHEN MONOPLOTTING MIT DER AEROPHOTOGRAMMETRISCHEN STEREOKARTIERUNG

Die beiden Auswertungen des maximalen Ausaperungsstandes auf Basis des terrestrischen Monoplotting und der aerophotogrammetrischen Stereokartierung wurden einem geometrischen Vergleich unterzogen. Zunächst war bei der Stereoauswertung darauf zu achten, Interpretationsunterschiede zu den bereits vorher ausgewerteten terrestrischen Meßbildern zu bereinigen. Damit sollte verhindert werden, daß individuelle Unterschiede in der Auswertung in die geometrische Beurteilung eingehen. Ein derartiger Vergleich trifft das Monoplottingverfahren an der schwächsten Stelle: die terrestrische Aufnahmesituation liefert oft ungünstigste Schnittwinkel der Sehstrahlen

mit dem Geländemodell; dagegen bietet die aerophotogrammetrische Stereokartierung meist optimale Einsichtswinkel. Daher stand für die Lösung der Aufgabenstellung auch nicht so sehr der Vergleich der absoluten Lagegenauigkeit im Vordergrund, sondern die Beantwortung der Frage nach den Unterschieden in den Gesamtflächen von Altschnee, Firn und Eis.

Zur Interpretation der Lageunterschiede wurden zunächst die linearen Auswertungen der terrestrischen Kartierung (in der Beilage 2 in Schwarz) und der Stereokartierung (in der Beilage 2 in Rot) zur Deckung gebracht. Im allgemeinen treten Lageversetzungen von 5 bis 10 m auf, wenn bei beiden Kartierungen exakt dieselbe Linie ausgewertet wurde. Diese Versetzungen sind aus der ‚Ungenauigkeit‘ des DHM zu erwarten. Sie lassen den Schluß zu, daß in den Maßstäben 1 : 5000 und 1 : 10.000 eine exakte lineare Auswertung unter der gegebenen Aufnahmesituation nicht möglich ist. Im Maßstab 1 : 50.000 würden sich diese Abweichungen jedoch bereits im Bereich der Strichstärken bewegen. Es stellte sich heraus, daß größere Abweichungen meist auf eine ungünstige Aufnahmesituation zurückzuführen sind. Dies zeigen drei Beispiele in der Beilage 2. So war der Bereich bei (1) auf dem terrestrischen Meßbild praktisch nicht interpretierbar. Die Versetzungen bei (2) ergeben sich aus einer Kombination aus Interpretationsproblemen aufgrund der großen Entfernung vom Aufnahmeort mit schleifenden Schnitten mit dem DHM. Interessant ist die Lageversetzung der Fläche bei (3), die aus derselben Ursache wie bei (2) entstand. Mit den Lageversetzungen gehen aber keine wesentlichen Flächenveränderungen einher. In allen Fällen hätte das Verfahren aufgrund der schlechten geometrischen Situation nicht mehr angewendet werden dürfen.

Tabelle 4-7: Abweichungen bei der Flächenberechnung zwischen dem Monoplotting-Verfahren und der aerophotogrammetrischen Stereokartierung nach Höhenstufen

Höhenstufe	Monoplottingauswertung				Luftbild-Stereokartierung			
	AS/ha	AS/%	ap/ha	ap/%	AS/ha	AS/%	ap/ha	ap/%
2500—2550	0,71	0,46	14,63	9,52	0,68	0,44	15,54	10,07
2550—2600	1,11	0,72	6,04	3,93	1,10	0,71	5,97	3,87
2600—2650	0,74	0,48	5,80	3,77	0,73	0,48	5,72	3,70
2650—2700	0,92	0,60	8,65	5,63	0,96	0,62	8,60	5,57
2700—2750	2,50	1,63	22,31	14,52	2,15	1,39	22,63	14,66
2750—2800	11,02	7,17	15,21	9,90	10,53	6,82	15,59	10,10
2800—2850	4,40	2,86	12,65	8,23	4,82	3,12	12,25	7,93
2850—2900	10,59	6,89	6,51	4,24	10,82	7,01	6,20	4,02
2900—2950	11,88	7,73	5,90	3,84	11,72	7,59	6,01	3,89
2950—3000	7,45	4,85	3,80	2,47	7,55	4,89	3,93	2,55
3000→	0,16	0,11	0,69	0,45	0,10	0,07	0,77	0,50
Gesamt	51,48	33,50	102,19	66,50	51,16	33,14	103,21	66,86

Vergleicht man die Zahlenwerte aus beiden Verfahren, ergibt sich bei der Berechnung der aperiellen Flächen ein Unterschied zwischen den aus der Stereokartierung ermittelten Flächen zu den aus dem Monoplotting abgeleiteten Flächen von 0,36 %. Von H. Slupetzky (1989) vorgenommene Vergleiche zwischen Auswertungskartierungen im Gelände mit den Kartierungen auf stereophotogrammetrischer Grundlage ergaben Abweichungen von $\pm 1,6$ %. Dieses für eine topographische Kartierung gute Ergebnis kann jedoch nur von einem mit dem Arbeitsgebiet besonders vertrauten Fachmann erzielt werden.

5. SCHLUSSFOLGERUNGEN UND ENTWICKLUNGSTENDENZEN

Durch die Operationalisierung des photogrammetrischen Monoplottingverfahrens ist erstmals eine für den Benutzer relativ einfache und kostengünstige Erfassung sowie geodätisch einwandfreie Dokumentation und Auswertung des Ausaperungsverlaufes möglich. Aufnahmen mit dem Monoplottingverfahren sind geometrisch vergleichbar und wiederholbar, vermeiden weitgehend subjektive Einflüsse des Bearbeiters und bedürfen keiner speziellen glaziologischen Kenntnisse. Ein Vergleich der geometrischen Genauigkeit zwischen der aerophotogrammetrischen Stereokartierung und dem terrestrisch-photogrammetrischen Monoplottingverfahren bei der Kartierung des maximalen Ausaperungsstandes 1990 führte zu dem Ergebnis, daß die Ermittlung der Ausaperung mit Hilfe des Monoplottingverfahrens gegenüber der aerophotogrammetrischen Stereokartierung bei einer Genauigkeit der Flächenberechnung von $\pm 2-3\%$ vor allem dann ausreicht, wenn die Massenbilanz indirekt über die maximale Ausaperung (über das Flächenverhältnis Sc/S) berechnet wird (Slupetzky, 1989).

Mit der Einrichtung der Aufnahmevoraussetzungen und der Anwendung des Monoplotting beim Stubacher Sonnblickkees eröffnen sich für die Zukunft neue bzw. weiterführende Möglichkeiten. So können etwa topographische Ausaperungskartierungen eines längeren Zeitraumes vergleichbar gemacht und einer Zeitreihenuntersuchung zugeführt werden. Weiters könnten diese Daten auch als Grundlage für die Bildung eines Ausaperungsmodells herangezogen werden. Ein derartiges Modell könnte eingesetzt werden, um den Aufnahmearbeit noch weiter einzuschränken und nur mehr von den günstigsten Standorten einzelne Aufnahmen anzufertigen, was vor allem bei ungünstigen Wittersituationen von Vorteil wäre. Dazu wäre vorher die Frage zu klären, wie groß die photogrammetrisch zu erfassende Mindestfläche sein muß, um ausreichend genau extrapolieren zu können. Aus den für das Stubacher Sonnblickkees nun zur Verfügung stehenden Daten (DHM, Kartengrundlagen, Zeitreihenaufnahme der Ausaperungsstände 1990 und 1991) sollten sich interessante Vergleichsmöglichkeiten mit Daten hochauflösender Satelliten ergeben.

Das Aufnahme- und Auswerteverfahren ist beim Monoplotting kostengünstig, sodaß in den folgenden Jahren zumindest eine Aufnahme nahe dem maximalen Ausaperungsstand und eine anschließende Auswertung möglich sein sollte.

Das Monoplotting wurde und wird auch für andere Aufgabenstellungen bereits erfolgreich angewendet. Im Bereich Löhnersbach/Schattberg (Saalbach) wird das Verfahren im Rahmen der CIPRA (internationale Alpenschutzkommission) zur Kontrolle von Schipisten, zur Erosionskontrolle und im Zuge von Begrünungsprojekten eingesetzt. Es werden dazu terrestrischen Gegenhangaufnahmen verwendet.

Im Längental (Ötztaler Alpen) wurde das Monoplottingverfahren mit Hilfe von Luftschrägaufnahmen zur Erforschung des Abschmelzverhaltens im Zusammenhang mit Abflußberechnungen eingesetzt (gem. frdl. Mitteilung von Prof. Waldhäusl).

Abschließend seien einige erkennbare Entwicklungstendenzen bzw. weiterführende Arbeiten angeführt:

1. Wenn entsprechende Hard- und Software zur Verfügung steht, die eine gute Auflösung von Orthophotos (etwa 20μ und besser) ermöglicht, wäre eine durchgehend digitale Auswertung vom Digitalisieren bis zum Plotten der fertigen thematischen Karte durchführbar.
2. Von Scop-Monoplot ist auch eine PC-Version verfügbar, sodaß der Benutzer auf einer eigenen Anlage auswerten kann.

3. Bei den relativ geringen Genauigkeitsanforderungen auf dem Gebiet der Schneegrenzlinienauswertung ist auch eine Kombination von Nicht-Meßaufnahmen mit Meßaufnahmen (d. h. mit kalibrierten Kameras) denkbar. Dies soll anhand des Vermessungsgebietes Stubacher Sonnblickkees getestet werden;
4. Versuche, terrestrische Meßbilder auf Orthophotos umzurechnen, verlaufen positiv, wodurch sich der Aufwand beim Auswerten weiter verringern würde.

Eine überaus dynamische Entwicklung auf dem hier beschriebenen Gebiet läßt auch in Zukunft Verbesserungen der Verfahren und neue Anwendungsmöglichkeiten erwarten.

DANK

Der Verfasser dankt allen, die ihn bei der Durchführung dieses Projektes unterstützt haben, insbesondere Ao. Univ.-Prof. Dr. Heinz Slupetzky (Betreuung der Arbeit), Prof. Dr. Peter Waldhäusl und Dr. Franz Hochstöger (Monoplottingauswertung); Prof. Dr.-Ing. Rolf Puruckherr und seinen Studenten (Messung der Paßrichtungen) sowie Hptm. Ing. Günter Wendner und Vzlt. Gustav Bergen (Bildflug). Herrn Walter Gruber danke ich für die reprotchnische Bearbeitung der Abbildungen sowie für die Korrekturlesung.

LITERATUR

- Aschenbrenner, J., 1992: Orthophoto und Monoplotting in der Gletscherkartographie. Die Herstellung von Kartengrundlagen für die Hochgebirgsforschung am Beispiel des Stubacher Sonnblickkees, Hohe Tauern. Salzburger Geographische Arbeiten, Band 21, Institut für Geographie der Universität Salzburg.
- Blöschl, G., 1990: Snowmelt simulation in rugged terrain — The gap between point and catchment scale approaches. Wiener Mitteilungen — Wasser, Abwasser, Gewässer. Band 91. TU Wien, Institut für Hydraulik, Gewässerkunde und Wasserwirtschaft.
- Brunner, K., 1974: Die kartographische Darstellung von Schwankungen der bayerischen Gletscher. In: KN 6/74. S. 215—219. Kirschbaum Verlag, Bonn — Bad Godesberg.
- Cummerwie, S. u. J. Janssen, 1988: Neuanlage eines örtlichen Festpunktnetzes für die Gletschervermessung in den Hohen Tauern. DA, FH Bochum, Fb. Vermessungswesen. Bochum, 2 Bde.
- Graf, M. H., 1981: Die Ausaperung von Gletschern. DA, Universität Salzburg.
- Kick, W., 1972: Auswertung photographischer Bilder für die Untersuchung und Messung von Gletscheränderungen. In: Zeitschrift für Gletscherkunde und Glazialgeologie, Bd. 8, Heft 1—2, S. 147—167.
- Kölbel, H., 1984: Die Schneeausaperung im Gurgler Tal (Ötztal, Tirol). Ihre Erfassung, Darstellung und ökologische Aussage. Salzburger Geographische Arbeiten, Bd. 12, Institut für Geographie der Universität Salzburg.
- Makarovic, B., 1973: Digital Monoplotters. In: ITC-Journal, 4, S. 583—600.
- Mansberger, R., 1982: Die Darstellung der Ergebnisse glaziologischer Untersuchungen am Untersulzbachkees in der Zeit von 1969 bis 1981 auf einer thematischen Orthophotokarte. DA, TU Wien.
- Meissl, K., 1985: Geodätische Einrichtung und Erstnutzung photogrammetrischer Standlinien für periodische glaziologische Untersuchungen. DA, TUW Wien.
- Molnar, L. und P. Waldhäusl, 1989: Programmsystem Scop zur Erstellung, Wartung und Anwendung digitaler Geländemodelle. Produktinformation des Institutes für Photogrammetrie und Fernerkundung der TUW Wien.
- Moser, H. et. al.: Abfluß in und von Gletschern. GSF-Bericht 41/86, Teil 1, S. 93.

- Peipe, J., P. Reiß und H. Rentsch, 1978: Zur Anwendung des digitalen Geländemodells in der Gletscherforschung. In: Zeitschrift für Gletscherkunde und Glazialgeologie Bd. 14, Heft 2, S. 161–172.
- Pillewizer, W., 1967: Die Bedeutung der Erdbildmessung für die Gletscherforschung. In: Bildmessung und Luftbildwesen. 35. Jg., Heft 2. S. 75–80.
- Pillewizer, W., 1968: Die Herstellung von Gletscherkarten mittels terrestrischer Photogrammetrie. In: Vermessungstechnik. 16. Jg., Heft 9, S. 328–331.
- Pillewizer, W., 1977: Hochgebirgskartographie und Orthophototechnik. Festschrift für Erik Arnberger, S. 107–124 (Tafel: Luftbildkarte Untersulzbachkees 1969), Deuticke, Wien.
- Pillewizer, W., 1977: Orthophoto Glacier Map of the Grossvenediger 1:10000. In: Fluctuations of Glaciers, Unesco, Paris.
- Reinwarth, O. u. H. Oerter, 1988: Glaziologische und hydrologische Forschungen am Vernagtferner in den Öztaler Alpen. In: Geographische Rundschau 40, Heft 3, S. 32–39.
- Rentsch, H., 1982: Orthophotokarte Vernagtferner 1979, 1:10.000. In: Zeitschrift für Gletscherkunde und Glazialgeologie Bd. 18, Heft 1.
- Schöner, W., 1989: Ermittlung der kurzweiligen Strahlungsbilanz des Goldberggletschers (Hoher Sonnblick) mittels digitalem Geländemodell und Stereoauswertung terrestrischer Amateuraufnahmen. DA, Universität Wien.
- Schöner, W., 1989: Strahlungshaushaltsuntersuchungen am Goldberggletscher (Hohe Tauern). In: Zeitschrift für Gletscherkunde und Glazialgeologie Bd. 25, Heft 2, S. 147–173.
- Slupetzky, H., 1971: Der Verlauf der Ausaperung am Stubacher Sonnblickkees (Hohe Tauern). Ergebnisse der Kartierung der temporären Schneegrenze. In: Mitteilungen der Österreichischen Geographischen Gesellschaft, Bd. 113, H. 1/2, S. 3–24.
- Slupetzky, H. und W., 1972: Ein neuer Weg zur kartographischen Darstellung von Gletschern. Die Wiedergabe des Firngebietes auf den Karten des Stubacher Sonnblickkees 1:5000 und 1:25.000. In: KN 3/72, S. 87–104. Kartographisches Institut Bertelsmann, Gütersloh.
- Slupetzky, H., 1974: Untersuchungen zur Massenbilanz eines Hanggletschers. Ergebnisse und Schlußfolgerungen aus der Meßreihe 1963/64–1970/71 vom Stubacher Sonnblickkees (Hohe Tauern). In: Zeitschrift für Gletscherkunde und Glazialgeologie Bd. 10, S. 11–69.
- Slupetzky, H., 1989: Die Massenbilanzreihe vom Stubacher Sonnblickkees 1958/59 bis 1987/88. In: Zeitschrift für Gletscherkunde und Glazialgeologie Bd. 25, H. 1, S. 69–89.
- Slupetzky, H., J. Aschenbrenner und H. Hammerle, 1989: Erläuterungen zur Karte des Ödenwinkelkees-Vorfeldes 1:5000. In: Zeitschrift für Gletscherkunde und Glazialgeologie Bd. 25, H. 1, S. 111–122, 3 Abb., 1 Kt.
- Strobl, J., 1983: Erfassung der Einstrahlung mit Geländemodellen. Zur Berechnung der Verteilung topographisch gesteuerter Haushaltsgrößen mittels digitaler Geländemodelle am Beispiel der Hauptgletscher der Goldberggruppe. Dissertation, Universität Wien.
- Stüve, P., 1988: Die Schneeschmelze eines nordskandinavischen Einzugsgebietes ermittelt über die räumlich-zeitliche Variation des Strahlungs- und Energiehaushalts. Berliner Geographische Abhandlungen Heft 50, FU Berlin.
- Waldhäusl, P. und F. Hochstöger 1990: Monoplotting. Einzelbildauswertung für die Beobachtung von Veränderungen auf der Geländeoberfläche. Mitteilungen des Instituts für Geodäsie der Universität Innsbruck. Geodätische Woche Obergurgl (im Druck).
- Wöhler, B., 1991: On-line-Monoplotting am Kern DSR-15. DA, TUW Wien.

Anschrift des Verfassers: Mag. Dr. Jörg Aschenbrenner
Rudolf-Bärenhart-Gasse 14/2
A-1170 Wien