

**Tabellarische Beschreibung der Sensorausstattung der
Polarflugzeuge "Polar 2" und "Polar 4" des Alfred-Wegener-
Institutes für Polar- und Meeresforschung**

AERODATA Flugmeßtechnik GmbH
Rebenring 33
3300 Braunschweig

Tel.: (0531) 33 32 35
Telefax: (0531) 34 39 24

Braunschweig, den 8.1.88

Sensor	Gewicht (kg)	Powerversorgung	Einbauort (s. Abb 1)	Bemerkungen
1) 856AE13 Rosemount Pitot-Static-Tube	0.87	115 V/400 Hz 515 W max.	vorderer Kofferraum oben	DEICING
2) 1201F21B1A Rosemount Abs.Press.Transd.	0.63	28 VDC, 2.3 VA	Wetterradarcompartment vor Kofferraum	Transducer möglichst nah an Pitot-Static-Tube
3) 1221F2VL681D Rosemount Diff.Press.Transd.	0.91	28 VDC, 2.8 VA	wie 2)	wie 2)
4) 102EJ2BB Rosemount Total-Temp.-Sensor	0.5	28 VDC, 270 W	wie 1)	DEICING
5) 871FA311B Rosemount Eisdetektor	0.6	28 VDC, 290 W	wie 1)	
6) Ceiro-Ring 2 Liquid Water Content Probe (LWC) - Sensor - Control Unit - I/O-Unit	7	28 VDC, 365 VA	wie 1) wie 2) Kabinenrack	Einbau möglichst nah am Sensor max. 10 ft-Kabel muß vom Operator bedienbar sein
7) Aerodata Feuchtefühler - Sensor (Humicap) - Control Unit	0.5 0.5	115 V/400 Hz 260 W max. 115 V/400 Hz 15 W	wie 1) wie 2)	DEICING
8) EPPLEY PSP Strahlungsmesser	3.2	-	oben: Abdeckung Kabinen- heizung unten: Heckbereich Spant 29/30	horizontaler Einbau unter Be- rücksichtigung eines mittl. Anstellwinkels
9) EPPLEY PIR Strahlungsmesser	3.2	-	wie 8)	wie 8)

Tab. 1: Geräteliste Met. Grundausrüstung von Polar 2 und 4

— DORNIER 228-100 —

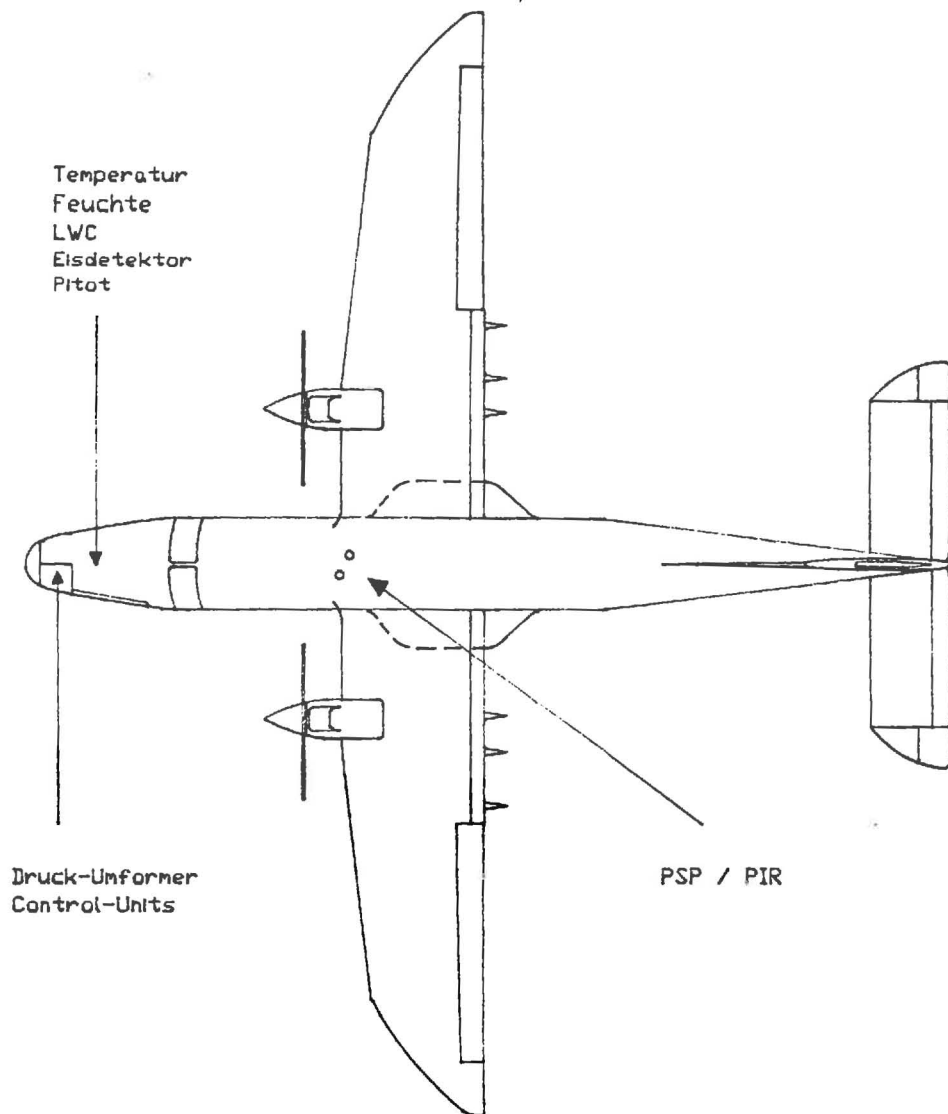


Abb. 1a: Einbauorte fuer die Sensoren der Meteorologischen Grundausstattung von Polar 2 und 4

Dornier 228-100

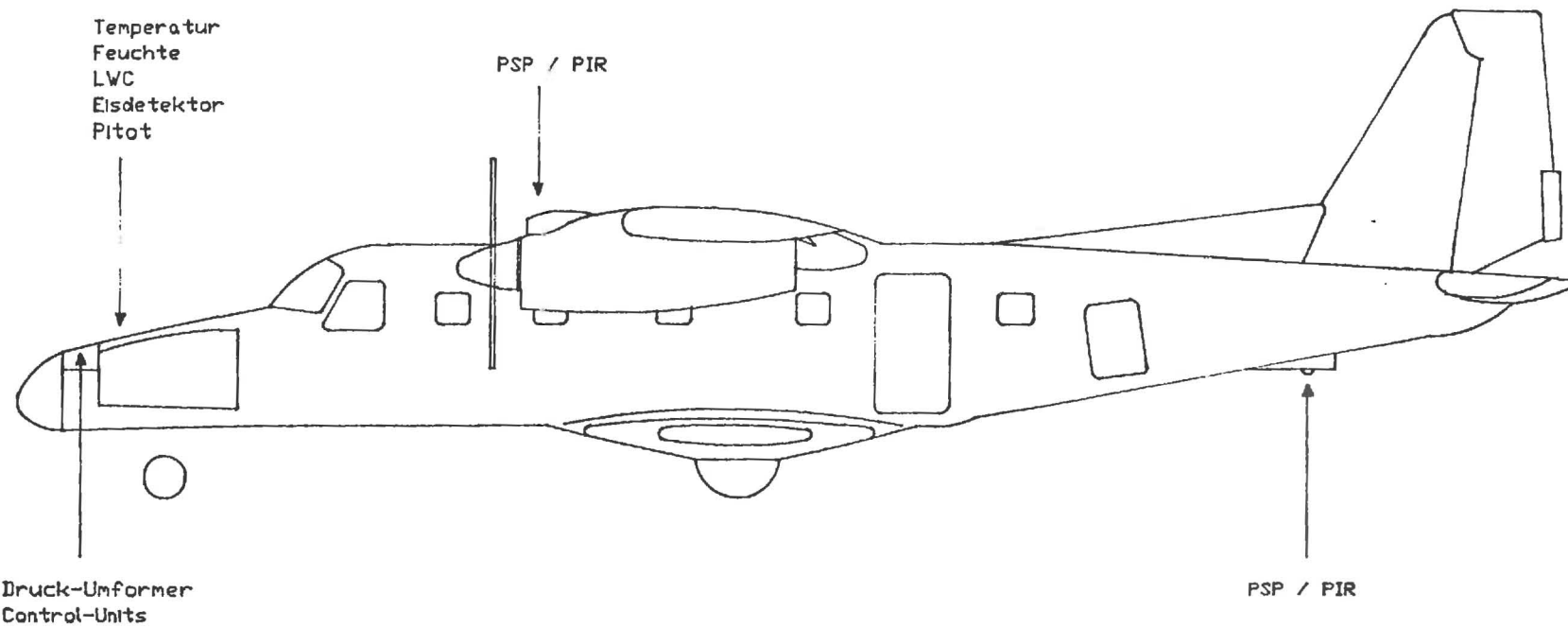


Abb. 1b: Einbauorte fuer die Sensoren der meteorologischen Grundausstattung von Polar 2 und 4

Meßapparatur	primäre Meßgrößen	Meßprinzip
Laser-Trägheitsnavigationssystem (INS)	* translatorische Beschleunigungen * Drehraten	* Laserkreiselprinzip
Pitot-Rohr <1>	* <i>Lagewinkel</i> * <i>Position</i> * <i>horizontale Überwindgeschwindigkeit</i> * statischer Druck am Meßort * Differenz zum Gesamtdruck	* Der absolute Druck oder der Differenzdruck verändern eine Kapazität, deren Wert eine analoge Ausgangsspannung regelt (<2> bzw. <3>).
Thermometer <4>	* Temperaturwert im Gehäuse am Ort der Sonde	* Der Widerstand eines PT100-Elementes wird über eine Brückenschaltung in ein Spannungssignal gewandelt.
AERODATA-Feuchtefühler <7>	* relative Feuchte im Gehäuse am Ort der Sonde * Temperaturwert am Ort der Feuchtesonde	* Das Dielektrikum einer Kapazität wird durch die relative Feuchte verändert. Die Eigenschwingung eines angeschlossenen elektrischen Schwingers wird entsprechend variiert und in eine linearisierte Ausgangsspannung gewandelt. * Der Spannungsabfall an einem mit Konstantstrom belasteten PT100-Element wird zu einer Ausgangsspannung verstärkt.
Flüssigwassersonde (LWC) <6>	* Abkühlungsleistung	* Die mit einem Hitzdraht kollidierenden Wassertropfchen verdampfen und erzeugen eine entsprechende Abkühlungsleistung. Erst eine nachfolgende Berücksichtigung der Luftgeschwindigkeit führt zum endgültigen Flüssigwassergehalt der Wolkenluft.
Eisdetektor <5>	* Resonanzfrequenz eines mechanischen Schwingers	* Eisansatz verändert die Eigenfrequenz eines mechanischen Schwingers. Die Veränderung wird als 1-Bit-Information angeboten.
Pyranometer oben/unten <8>	* Temperaturdifferenz zwischen Empfängerfläche und Gehäuse	* Die elektrische Spannung einer temperaturkompensierten Thermosäule wird zu einer Ausgangsspannung verstärkt.
Pyrgeometer oben/unten <9>	* Temperaturdifferenz zwischen Empfängerfläche und Gehäuse * Gehäusetemperatur * Kuppeltemperatur	* Prinzip wie Pyranometer, aber Ausschluß der kurzwelligigen Strahlung durch Thorium-Kuppel. * Linearisierte Widerstandsmessung über Brückenschaltung an einem Thermistor. * Prinzip wie Gehäusetemperatur

Tabelle 2: Die primäre Signalerzeugung der Sensorausrüstung. Die Zahlen <x> in spitzen Klammern weisen auf die Nummern in der Geräteliste hin.

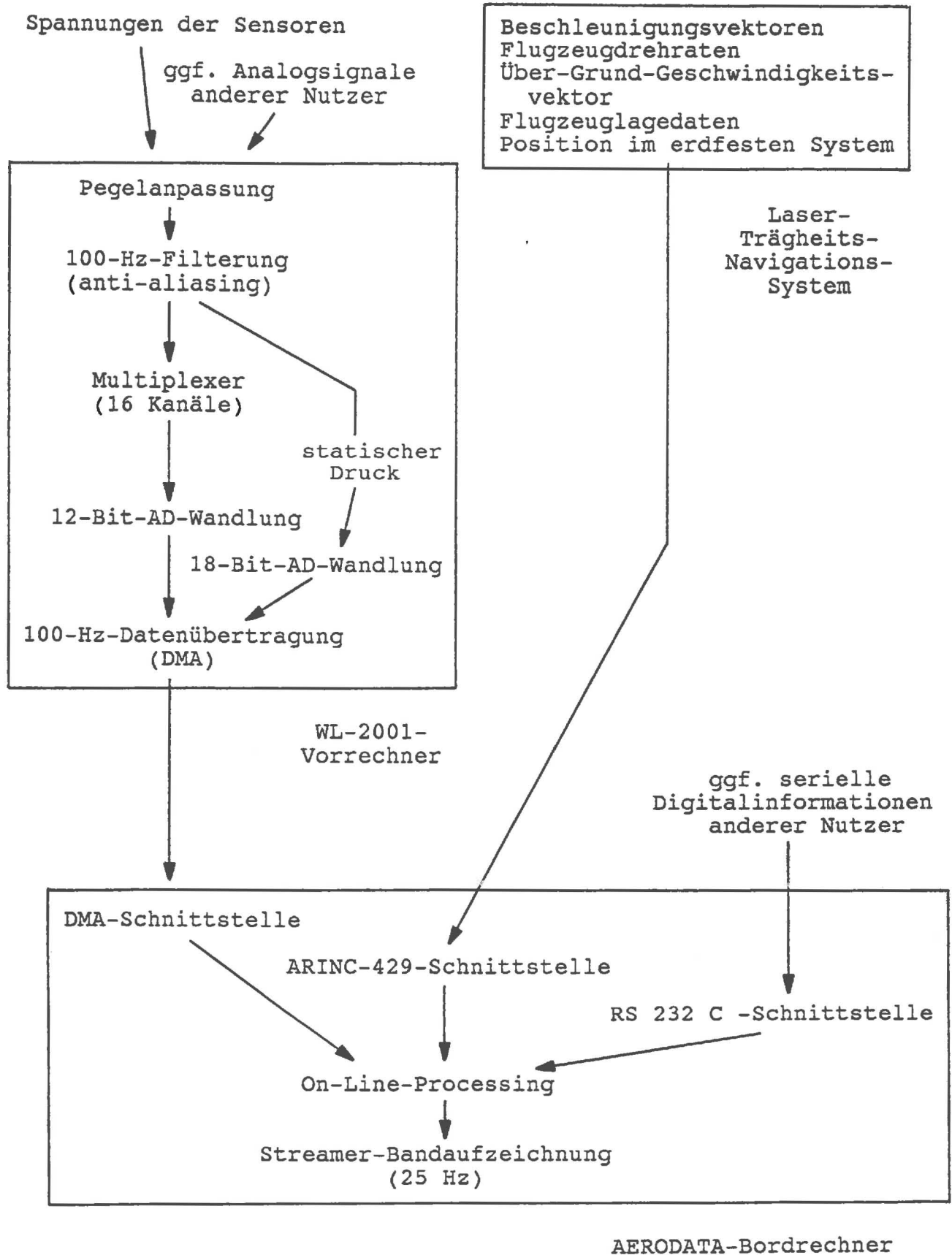


Abb. 2: Datenflußschema der Meßanlage der Polarflugzeuge
 Stand: A.A. 1958

primäre Meßgrößen	sekundäre Meßgrößen (benutzer verfügbar)	Einh.	Bereich	abs. Genauigk.	Auflösung
horizontale Beschleunigungen	dto. im Flugzeugbezugssystem	m/s ²	-40 ... +40	0,01	0,01
vertikale Beschleunigung	dto. im Erdbezugssystem	m/s ²	-40 ... +40	0,01	0,01
horizontaler Vektor der Über-Grund-Geschwindigkeit	dto. im Erdbezugssystem	m/s	0 ... 2000	0,75	0,06
Position	dto. im Erdbezugssystem	m		2000 /h	20
Drehraten	dto. im Flugzeugbezugssystem	°/s	-128 ... +128		0,015
Lagewinkel	dto. im Erdbezugssystem	°	-180 ... +180	0,05	0,01
statischer Druck am Meßort					
Differenz zum Gesamtdruck	statischer Druck auf Einbaufehler korrigiert	hPa	0 ... 1083	1,0	0,005
	Staudruck	hPa	15 ... 51,7	0,05	0,01
	Gesamtdruck				
	barometrische Höhe	m		10	0,2
	Vertikalgeschwindigkeit des Flugzeugs	m/s		0,1	0,05
Temperatur	statische Temperatur (Temperatur der ungestörten Luft)	°C	-50 ... +50	0,3	0,03
relative Feuchte					
Temperatur an Feuchtesonde	statische relative Feuchte	%	0 ... 100	5	0,1
	Luftdichte				
	Luftgeschwindigkeitsvektor	m/s	0 ... 115	0,5	0,05
	Windgeschwindigkeitsvektor	m/s	0 ... 100	1,0	0,1
LWC-Leistungssignal	Flüssigwassergehalt der Wolkenluft	g/m ³	0 ... 5	0,1	0,01
Eisdetektorsignal	Vereisung: ja/nein				
Pyranometerthermospannung, oben / unten	Globalstrahlung / Reflexstrahlung	W/m ²	0 ... 1500	20	0,4
	Albedo				
Pyrgeometerthermospannung, oben / unten					
Pyrgeometertemperatur, oben / unten					
Kuppeltemperatur, oben / unten	langwellige Ein- / Ausstrahlung	W/m ²	-750 ... +750	20	0,4
	Gesamtstrahlungsbilanz				

Tabelle 3: Den Benutzern der Polarflugzeuge verfügbare Parameter.

Stand 1.1.1988

Die datentechnischen und mechanischen Schnittstellen für die Geräte anderer Nutzer sind nicht exakt spezifiziert. Sie müßten gegebenenfalls mit dem jeweiligen Projektbetreuer der AERODATA und der Hapag-Lloyd Germanair besprochen werden.

Dieses Handbuch ist eine vorläufige Version vom 10.1.1988. Da die Ausrüstung der Polarflugzeuge noch im Aufbau begriffen ist, sind Änderungen vorbehalten. Zudem ist ein Teil der Geräte derzeit noch nicht montiert oder noch nicht lieferbar. Die vorgestellte Geräteliste stellt den angestrebten vorläufigen Endzustand dar.

Alfred Wegener Institut für Polar- und Meeresforschung

**Vorläufiges Nutzerhandbuch für die Polarflugzeuge
Polar 2 und Polar 4**

(Stand Juni 1988)

Betreuende Firmen:

Wissenschaftliche Ausrüstung: Aerodata Flugmeßtechnik GmbH
Flugbetrieb und Wartung : Hapag-Lloyd Germanair

Braunschweig, den 13.6.1988

Adressen und Ansprechpartner

Alfred Wegener Institut für Polar- und Meeresforschung
Columbusstraße
Postfach 120161
D-2850 Bremerhaven
Tel. 0471/4831-0

Prof. Dr. Ernst Augstein
Dr. Lutz Rose

Hapag-Lloyd Germanair
Flughafen Hannover
Postfach 420240
3000 Hannover 42
Tel. 0511/7303-329

Mario Schöttke

Aerodata Flugmeßtechnik GmbH
Rebenring 33
3300 Braunschweig
Tel. 0531/333235

Dipl. Met. Peter Wachs
Dr. Axel Hoff

Inhaltsverzeichnis

	<u>Seite</u>
0. Einleitung	5
1. Die Flugzeuge Polar 2 und Polar 4	6
1.1 Technische Daten	6
1.1.1 Allgemein	6
1.1.2 Flugleistungen (Radfahrwerk, Skifahrwerk)	7
1.2 Funk- und Navigationsausrüstung	12
1.2.1 Funkgeräte	12
1.2.2 Navigationsgeräte	12
1.3 Energieschnittstelle	13
1.4 Besonderheiten Polar 2 (D-CAWI)	13
1.5 Besonderheiten Polar 4 (D-CICE)	17
1.5.1 Meteorologische Sonderausrüstung	17
2. Wissenschaftliche Grundausrüstung	19
2.1 Sensoren	20
2.1.1 Drucksensoren	20
2.1.2 Temperatursensor	21
2.1.3 Feuchtesensor	22
2.1.4 Flüssigwassergehaltssensor	23
2.1.5 Strahlungssensoren	24
2.1.6 Inertiales Navigationssystem (INS)	27
2.1.7 Übersicht über die Einbauorte der Sensoren	31
2.1.8 Feuchteichverfahren	34
2.2 Zentrale Datenerfassungsanlage	35
2.2.1 Übersicht über den Einbauort	35
2.2.2 Datenflußschema	35
2.3.3 On-Line-Datenaufbereitung	38
2.3.3.1 Datenvorbehandlung	38
2.3.3.2 Airdata-Computer	39
2.3.3.2.1 Einbaufehlerkorrektur	39
2.3.3.2.2 Barohöhe	40
2.3.3.2.3 Statische Temperatur	40
2.3.3.2.4 Feuchte	41
2.3.3.2.5 Wahre Luftgeschwindigkeit	42
2.3.3.2.6 Flüssigwassergehalt	42
2.3.3.2.7 Strahlung	43
2.3.3.3 Horizontaler Wind	44

2.3.4 Datenausgabemöglichkeiten während des Meßfluges	45
2.3.4.1 Alphanumerikmenüs	45
2.3.4.2 Grafikmenüs	47
2.3.4.3 Druckerprotokoll und Hardcopy	49
2.3.5 Datenaufzeichnung	52
2.3.6 Datenauswertung nach dem Meßflug	55
2.4 Verfügbarkeit der Daten für den Nutzer	56
3. Meteorologische Sonderausrüstung Polar 4	57
3.1 Meteopod	57

0. Einleitung

Das Alfred-Wegener-Institut für Polarforschung in Bremerhaven betreibt zwei Forschungsflugzeuge vom Typ DORNIER DO-228 (Polar 2 und Polar 4). Das Institut setzt die Flugzeuge für die eigene Forschung ein und bietet sie samt ihrer wissenschaftlichen Grundausrüstung fremden Nutzern an.

Dieses vorläufige Handbuch soll den derzeitigen und künftigen Nutzern der Forschungsflugzeuge des Alfred-Wegener-Institutes bei Entscheidung und Planung von Experimenten helfen. Dies betrifft einerseits die operationellen Randbedingungen wie Reichweiten, Meßflugdauer, Zuladung und Infrastruktur (Stromversorgung, Racks), andererseits die wissenschaftliche Grundausrüstung mit ihren Sensoren und Nutzerschnittstellen.

Im Dezember 1988 wird ein ausführlicheres Nutzerhandbuch erscheinen, das u.a. um eine detailliertere Beschreibung ergänzt wird, wie die administrativen Wege der Vergabe der Flugzeuge sind, und welche Verfahren und Vorlaufzeiten bei Experimenten einzuhalten sind, insbesondere bei solchen, die Modifikationen am Flugzeug erfordern.

In den folgenden Kapiteln wird in erster Linie die vom Alfred Wegener Institut mit den Flugzeugen bereitgestellte Grundausrüstung sowie die dazugehörige Basisdatenverarbeitung beschrieben. Eine gesonderte Aufstellung zeigt weiterhin, welche Sonder-einbauten von Nutzern in der Vergangenheit durchgeführt wurden. Da diese Sondereinbauten teilweise nicht vom AWI finanziert wurden, kann hierauf nur nach Rücksprache und mit Einverständnis der jeweiligen Wissenschaftler zurückgegriffen werden.

Massen	: Radversion	Skiversion
Max Startmasse	: 5980 kg	6800 kg
Max Landemassee	: 5700 kg	6200 kg
Leermasse		
(ohne Passagiersitze)	3740 kg	4160 kg
Max Kraftstoffmassee	: 1885 kg	1885 kg
Betriebsdaten	:	
Max Geschwindigkeit	: 200 KIAS (370km/h)	150 KIAS (278km/h)
Max Flughöhe	: Je nach Ausrüstung und Zuladung bis zu	
	25000 ft(7600 m)	
Max Reichweite	: 1250 NM (2315 km) minimum Besatzung,	
	Flughöhe: 10000ft (3048 m), ISA	
	<u>International Standard Atmosphäre</u>	

Während der Einsätze in der Antarktis hat sich gezeigt, daß es beim Betrieb auf nicht vorbereiteten Landebahnen (Pisten) aus Festigkeitsgründen ratsam erscheint, das Startgewicht in Skiversion auf 6400kg zu beschränken.

1.1.2 Flugleistungen: (Radfahrwerk, Skifahrwerk)

Die Flugleistungen in der Version Skifahrwerk weichen stark von denen in der Radfahrwerksversion nach unten ab.

Sie sind außer von der Version noch von den Einsatzbedingungen vor Ort wie Höhe, Zustand des Start und Landeplätze, Temperatur, Luftdruck am Boden und in der beabsichtigten Flughöhe abhängig. Aus diesen Werten ergibt sich ein max. Startgewicht, das z.T. erheblich unter dem maximalen zulässigen strukturellen Startgewicht liegen kann. Aus diesem Startgewicht ergeben sich Startstrecken und Steigvermögen des Flugzeuges.

Die Reichweite der Flugzeuge ist abhängig von dem maximalen zulässigen aktuellen (s.o.) Startgewicht und der jeweiligen Ausrüstung. In die Beladung ist auch die Ausrüstung mit einzubeziehen, die der Einsatz in bestimmten Regionen und Höhen erfordert. (Notausrüstungen für alle POB, Sauerstoffanlage etc.)

Im folgenden soll anhand eines Beispiels in jeder der möglichen beiden Versionen eine ungefähre Reichweitenkalkulation durchgeführt werden.

Höhe des Start- und Landeorts: Sealevel (SL)
 Temperatur : + 15 °C (ISA)

	Radversion	Skiversion
Leergewicht des Flugzeuges	3.740 kg	4.160 kg
2 Piloten mit Grundausrüstung	180 kg	180 kg
Meßausrüstung	290 kg	290 kg
2 Operator mit Zubehör	160 kg	160 kg
2 Pass.Sitze und Tisch	40 kg	40 kg
2 Notausrüstungen (2x2)		

1 Dinghi (5 Personen)

$$\frac{150 \text{ kg}}{4.560 \text{ kg}}$$

$$\frac{150 \text{ kg}}{4.980 \text{ kg}}$$
nicht in AA

Aus dem Flughandbuch (POH) ergeben sich bei der angegebenen Höhe und Temperatur folgende Werte:

	Radversion	Skiversion
max. Startgewicht	5.980 kg	6.350 kg
./. Trockengewicht	4.560 kg	4.980 kg
	1.420 kg	1.370 kg

*für +15°C, SL
ist entschrieben mit
Newmayer*

Der mitzuführende Reservekraftstoff hängt von den Einsatzbedingungen ab.

Im Mittel sind dieses die aufgeführten Werte:

	Radversion	Skiversion
Kraftstoffmasse	1.420 kg/3130 Lbs	1.370 kg/3020 Lbs
Reserve	455 kg/1000 Lbs	545 kg/1200 Lbs
nutzbarer Kraftstoff	965 kg/2130 Lbs	825 kg/1820 Lbs
Kraftstoff für Start und Landung	68 kg/ 150 Lbs	68 kg/ 150 Lbs
Reiseflugkraftstoff	897 kg/1980 Lbs	757 kg/1670 Lbs

*fast 3 Std
Reserve ??*

Damit ergeben sich folgende Werte in den verschiedenen Flughöhen:

Flughöhe	Radversion		Skiversion	
	TAS	Reichweite	TAS	Reichweite
500 ft	170 Kt	550 NM	145 Kt	370 NM
5.000 ft	175 Kt	630 NM	150 Kt	420 NM
10.000 ft	180 Kt	700 NM	155 Kt	470 NM
15.000 ft	190 Kt	820 NM	160 Kt	520 NM
20.000 ft	205 Kt	900 Nm	167 Kt	555 NM

FF

557 Lbs/h

Für eine gerade Überschlagsrechnung (Höhen SL- 5.000 ft) kann man wie folgt verfahren:

Radversion

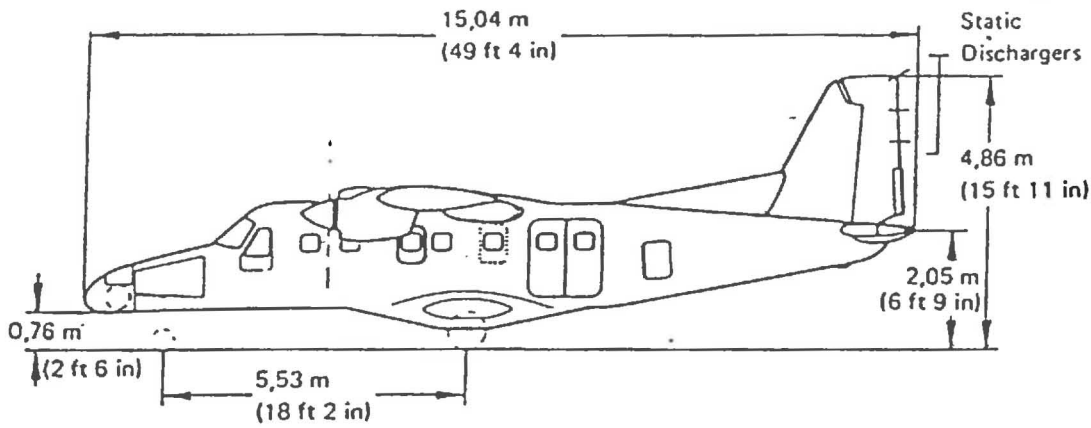
$$\text{Reichweite (NM)} = \frac{\text{Reiseflugkraftstoff (Lbs)} \times 170 \text{ NM/h}}{560 \text{ Lbs/h}}$$

Skiversion

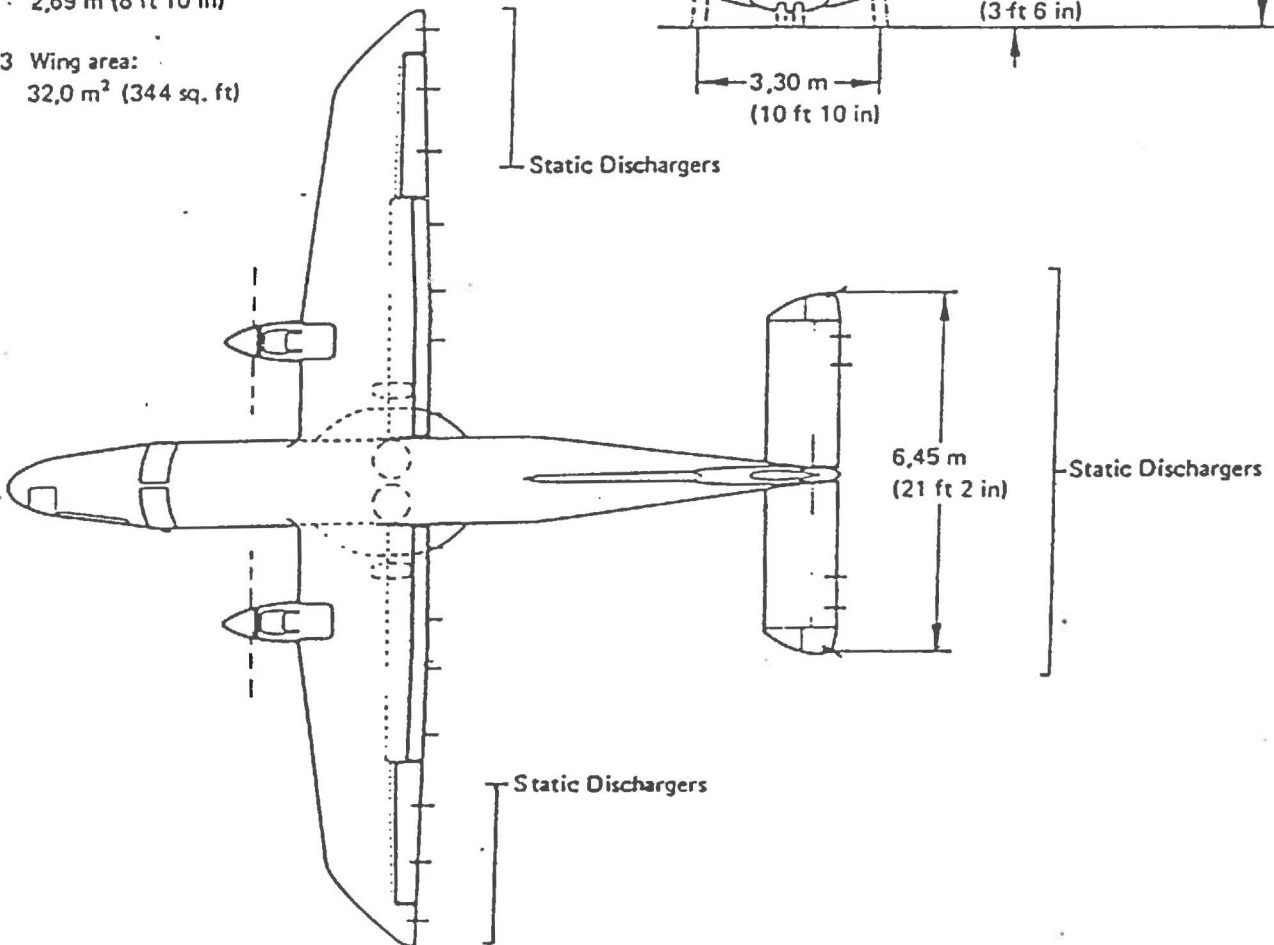
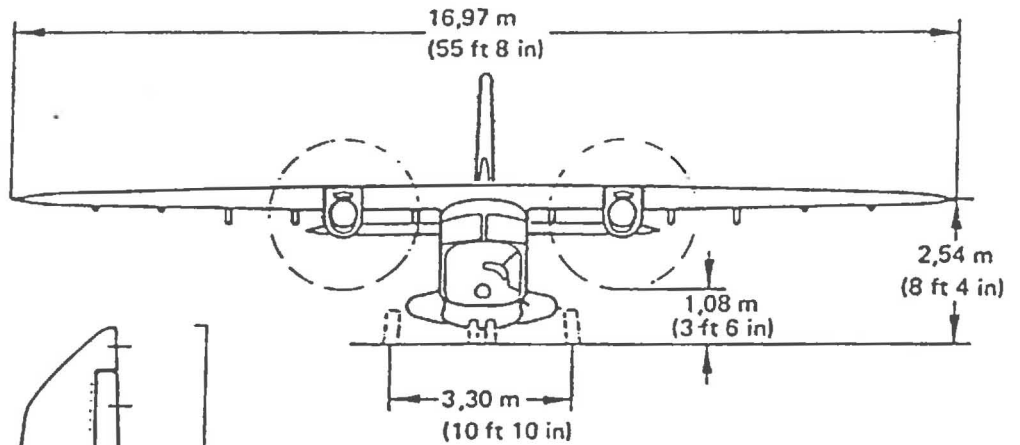
$$\text{Reichweite (NM)} = \frac{\text{Reiseflugkraftstoff (Lbs)} \times 145 \text{ NM/h}}{620 \text{ Lbs/h}}$$

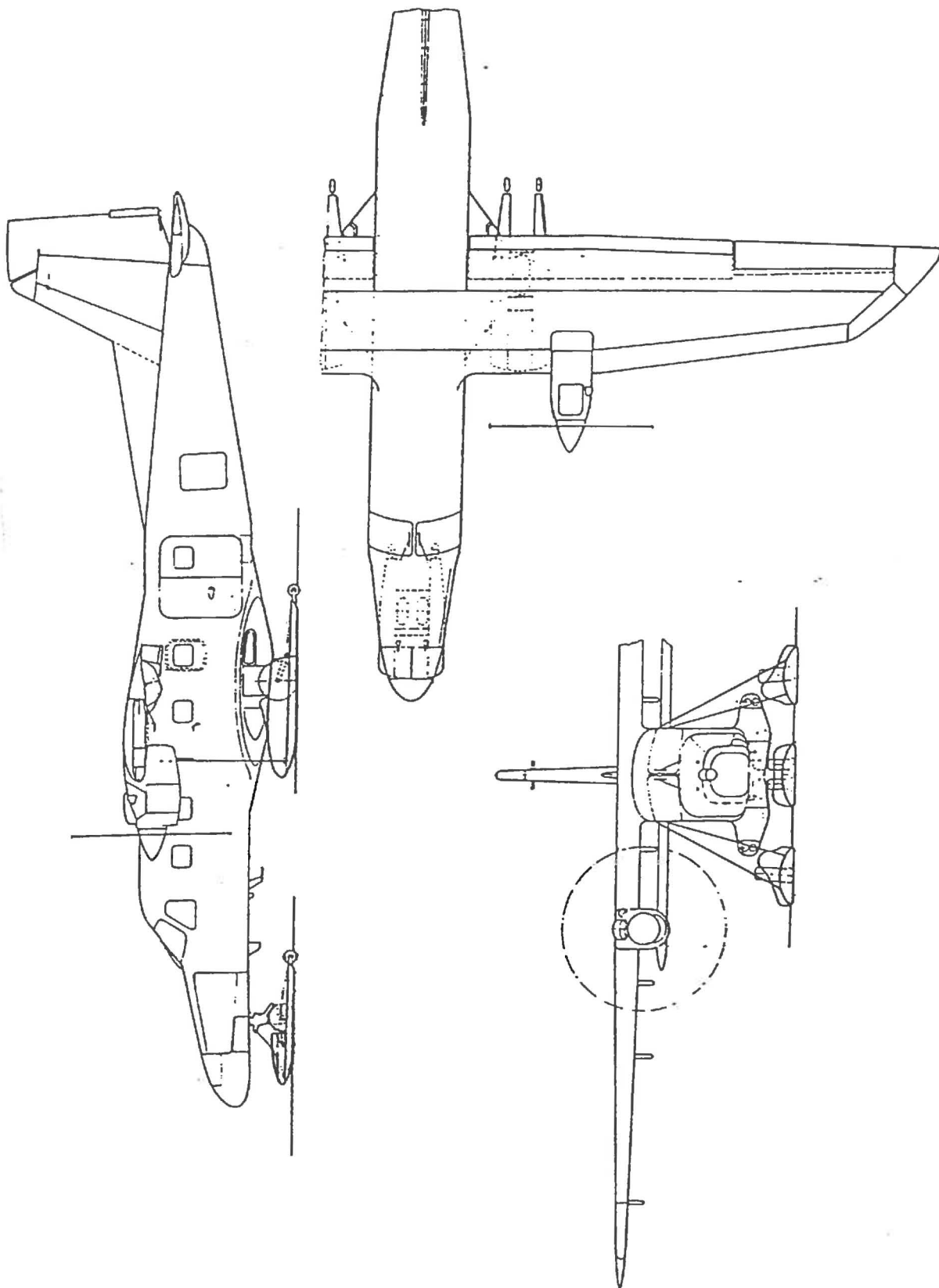
Wie oben erwähnt handelt es sich um eine angenäherte Kraftstoff-Reichweitenkalkulation. Um genauere Werte zu erhalten, sind exakte Einsatzdaten erforderlich.

Im Einzelfall sollten sich interessierte Nutzer an den Flugzeughalter Hapag Lloyd Germanair wenden.



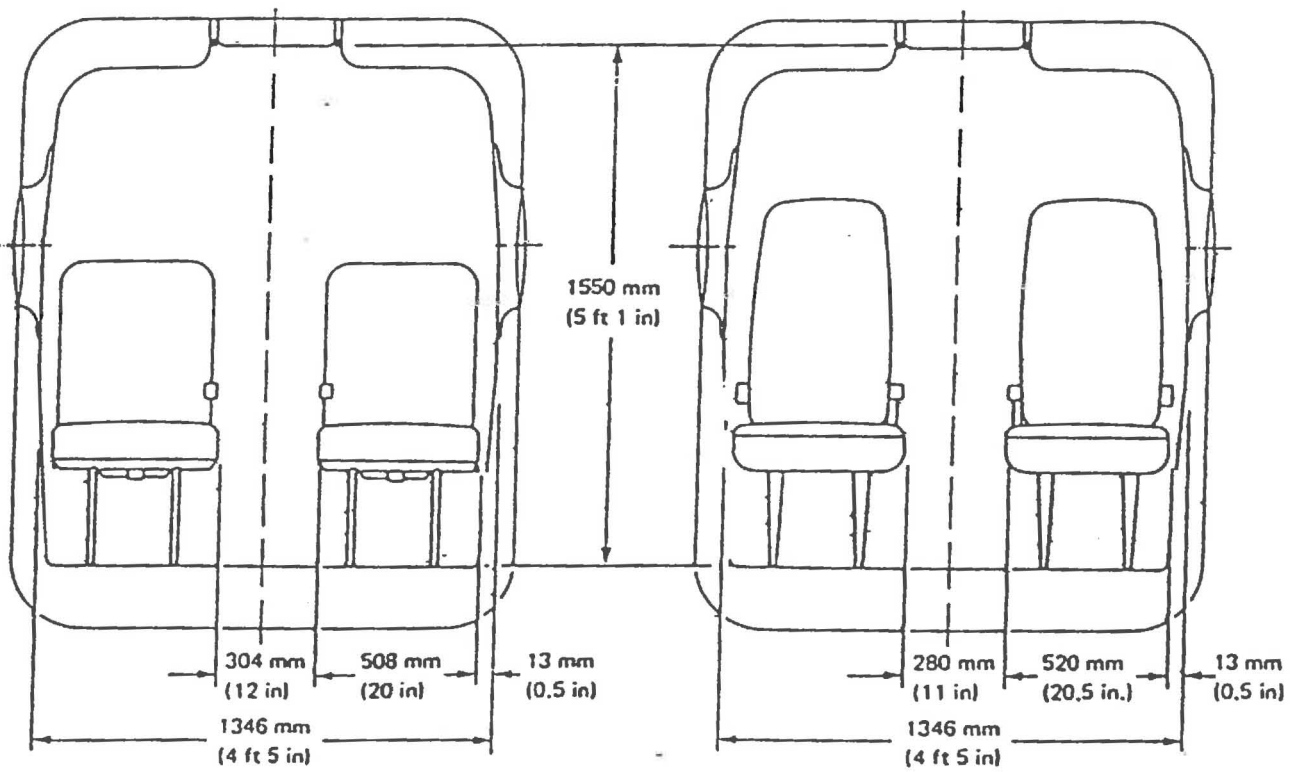
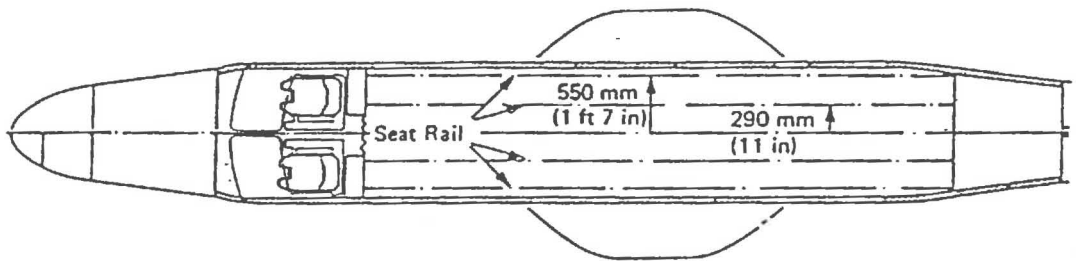
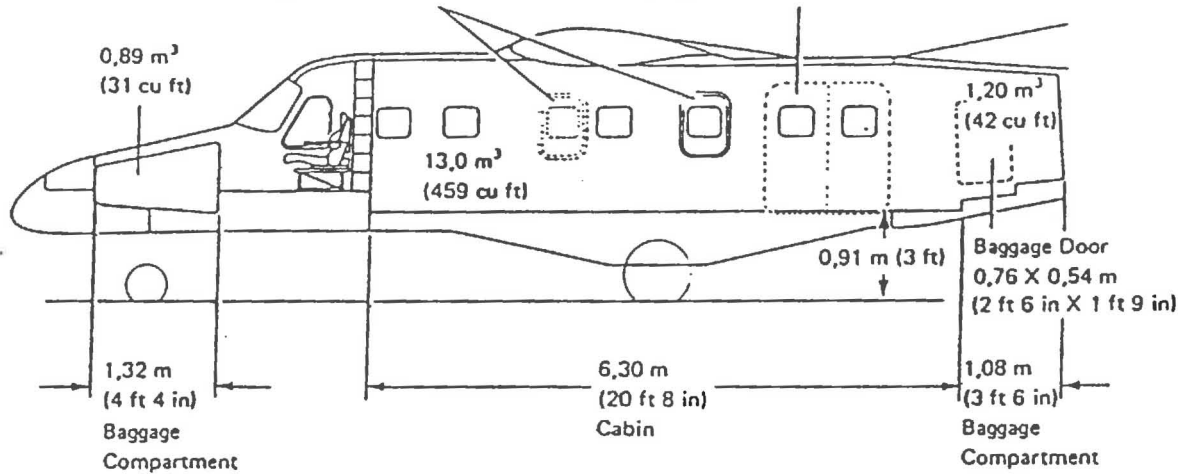
- 1 Normal propeller tip to ground clearance is 1,08 m (3 ft 6 in)
- 2 Propeller diameter is 2,69 m (8 ft 10 in)
- 3 Wing area: 32,0 m² (344 sq. ft)





Window Emergency Exits:
0,45 X 0,67 m (1 ft 3 in. X 2 ft 2 in.)

PAX Door: 0,64 X 1,34 m (2 ft 1 in X 4 ft 5 in)
Cargo Door: 1,28 X 1,34 m (4 ft 2 in X 4 ft 5 in.)



1.2 Funk- und Navigationsausrüstung

1.2.1 Funkgeräte

2 x VHF Com. Collins 20A	-	118.000 - 135.975	MHz
1 x HF Com. King, KHF 950	-	2.000 - 26.999,9	MHz
1 x VHF/FM Com. Wulfsberg RT 9600-	-	150 - 173,9975	MHz
1 x VHF Homings Becker ZVG 2002, mit VHF Com. gekoppelt			
1 x VHF NARCO ELT 10			

1.2.2 Navigationsgeräte

2 x VHF Nav. Collins VIR 30A VOR/COC	-	108,00 - 117,95	MHz
Glideslope	-	329,15 - 335,00	MHz
1 x DME Collins DME 40, Transmitter	-	1025 - 1150	MHz
Receiver	-	962 - 1213	MHz
1 x Marker Collins VIR 30A	-	75	MHz
2 x ADF Collins 60A	-	190 - 1749,5	MHz
1 x ATC Transponder Collins TDR 90			
Transmitter	-	1090	MHz
Receiver	-	1030	MHz
2 x Radioaltimeter Sperry AA-300	-	0-2500 ft (Polar 4)	
1 x Radioaltimeter Sperry AA-300	-	0-2500 ft (Polar 2)	
1 x Radioaltimeter Honeywell YG 7505	-	0-5000 ft (Polar 2)	
1 x Weather Radar Primus 500	-	9375 ± 5	MHz
1 x VLF/Omega Global, 500A - 4			
1 x INS Honeywell Lasernav			

1.3 Energieschnittstelle

Für die wissenschaftliche Ausrüstung stehen im Sekundärenergiesystem zwei Stromkreise zur Verfügung.

Der erste Stromkreis ist mit **zwei Sicherungen von je 35 Ampere** und der zweite mit **zwei Sicherungen von je 80 Ampere** abgesichert.

Die **Versorgungsspannung** in diesem Netz beträgt **28 VDC**.

Das Grundpaket der wissenschaftlichen Ausrüstung hat bisher einen Leistungsbedarf von etwa 1500 Watt, was einem Stromverbrauch von etwa 55 Ampere entspricht. Weiteren Nutzern stehen somit noch etwa 4950 Watt zur Verfügung.

Da die Leistungen an reinen ohmschen Lasten angenommen werden, sollte der Blindleistungsanteil der Geräte berücksichtigt werden, der im Einschalt-/Ausschaltmoment oft einen nicht zu unterschätzenden Anteil am Stromverbrauch der Geräte hat. Bei einigen Geräten, die ihre Energie aus Netzgeräten (Invertern) beziehen, die Wechselstrom liefern, sei auf den Wirkungsfaktor $\cos \phi$ hingewiesen, der zu höherem Strombedarf führen kann, als auf den Geräten angegeben ist.

----- Kurzbeschreibung: 2 * 35A (28VDC) 2 * 80A (28VDC) davon 55A reser- viert für Grund- ausrüstung -----

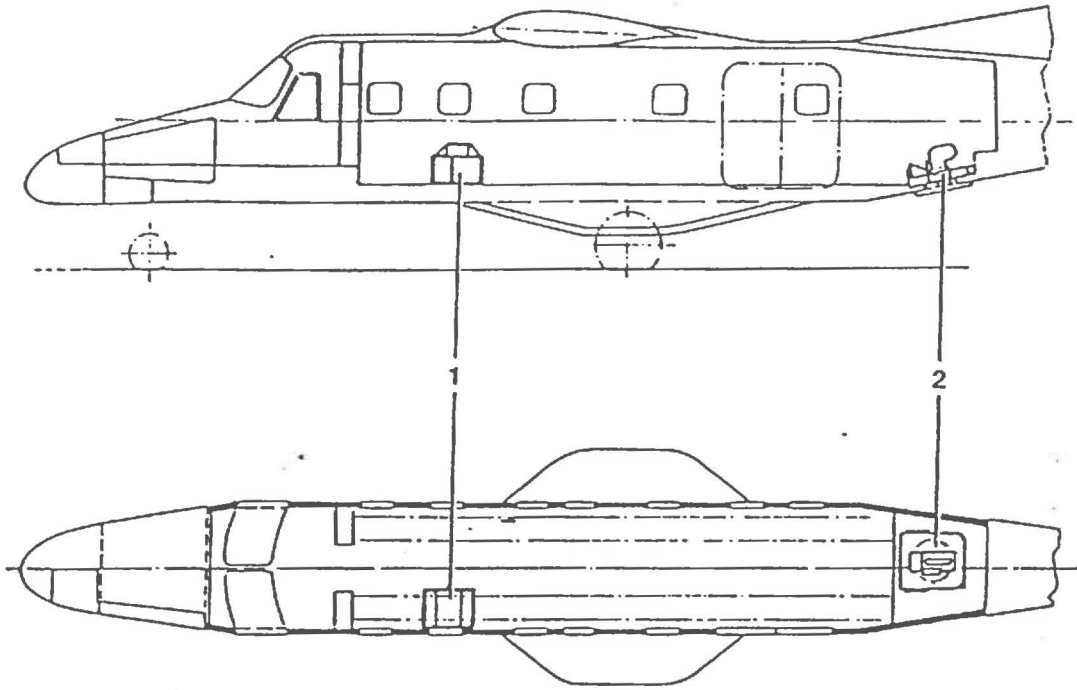
1.4 Besonderheiten Polar 2

Das Flugzeug ist mit einer Kameraöffnung zwischen Spant 25 und 27 sowie der erforderlichen Verkabelung für einen Reihenmeßkamera (RMK) und einem Navigationsteleskop (zwischen Spant 13 und 14) sowie einem Operator-Sitz ausgerüstet.

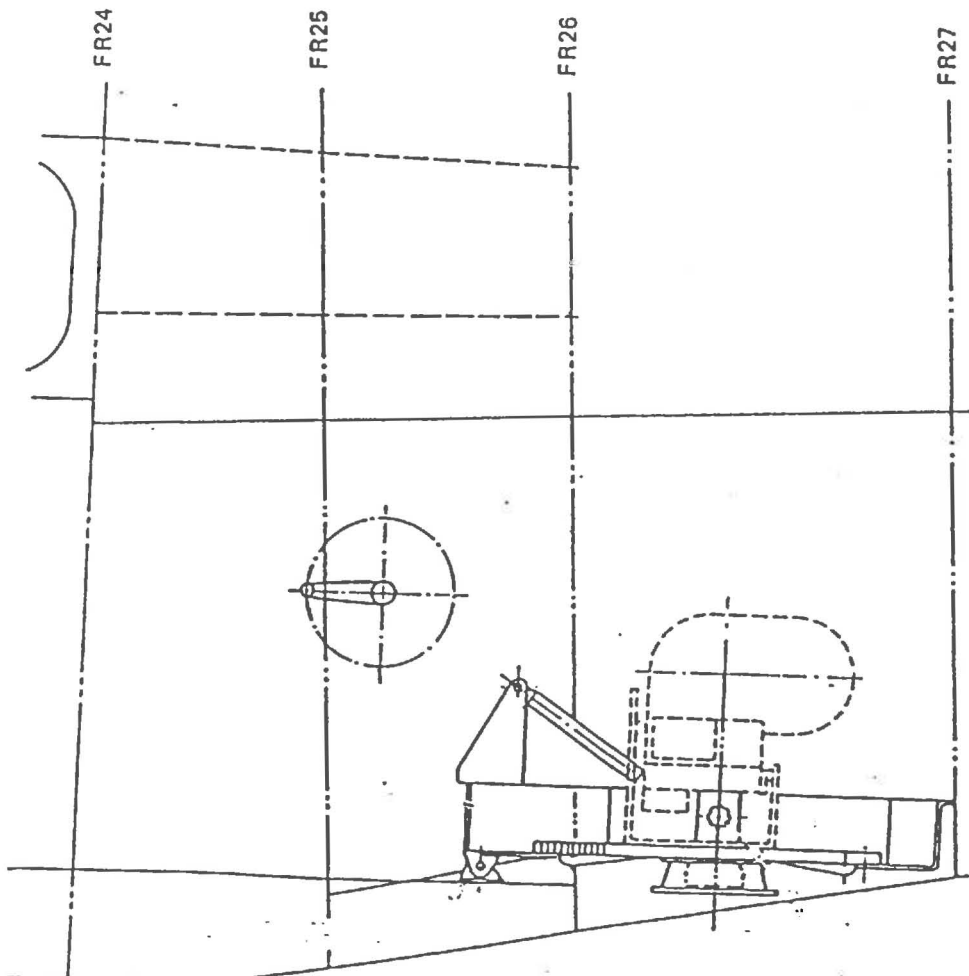
Diese Kameraöffnung ist auch für andere Systeme geeignet.

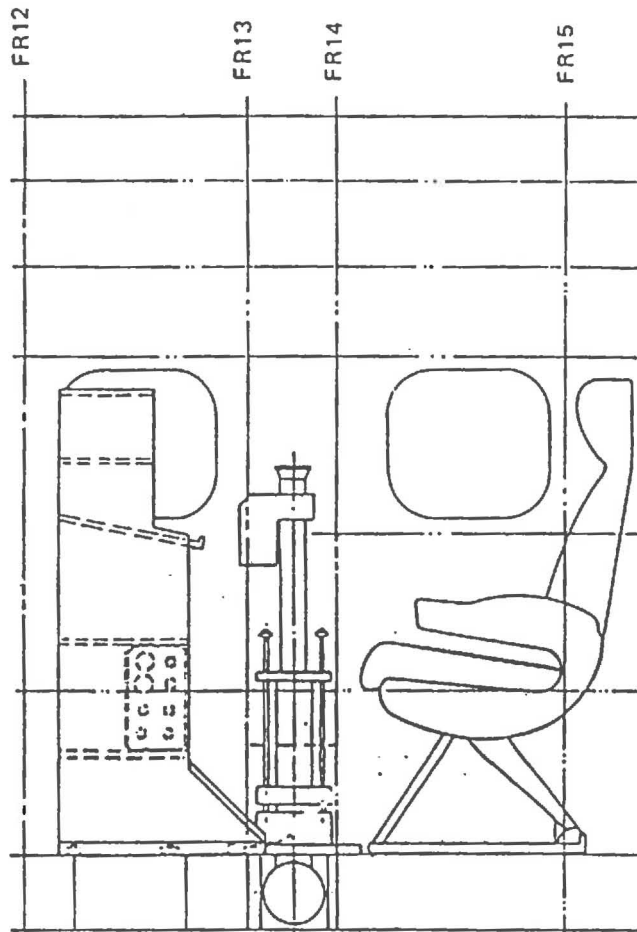
(s. Abb. 4 und 5)

Zusätzlich stehen 2 sog. Observerwindows und ein Rollerdoor (im Fluge zu öffnende Kabinentür) zur Verfügung.



- 1 Camera Storage Rack
- 2 Swivel Frame with Camera Mount





Weiterhin sind Einbaustationen für

- EMR-Antennen (Elektro-Magnetisches-Reflexionsverfahren)
- Protonenmagnetometer
- VLF-Elektronenmagnetometer
- Trident-Navigationssystem-Antennen
- GPS-Antenne

(s. Abb. 6)

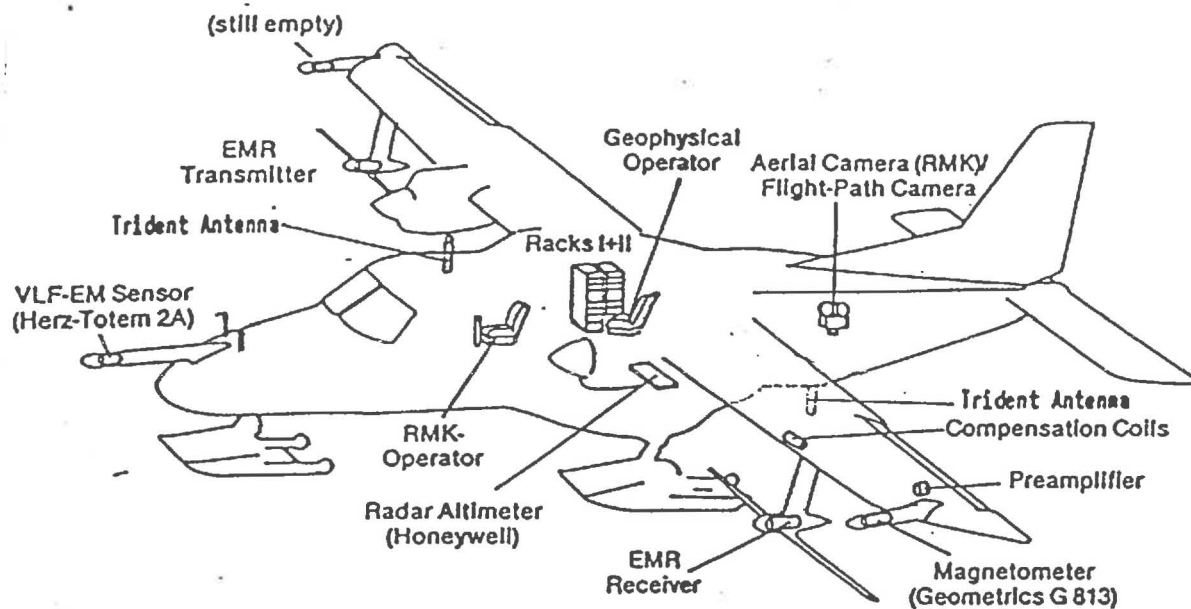


Abb. 6: Bereits bestehende besondere Ausrüstung Polar 2

1.5 Besonderheiten Polar 4

Das Flugzeug ist mit den unter 1.4 aufgeführten Observerwindows und Rollerdoor ausgerüstet.

Zwischen Spant 20 - 25 ist eine Bodenluke mit den lichten Maßen von 2050 x 580 mm vorhanden. Diese kann während des Fluges geöffnet und geschlossen werden.

1.5.1 Meteorologische Sonderausrüstung

An der linken Tragfläche kann optional der Meteopod, ein Sensorkpaket zur hochauflösenden Messung atmosphärischer Zustandsgrößen, installiert werden (s Abb. 7).

2. Wissenschaftliche Grundausrüstung

Beide Flugzeuge bieten dem Nutzer eine wissenschaftliche und meteorologische Grundausrüstung. Damit können jedem Nutzer zu seinem eigenen Experiment die Informationen bereitgestellt werden, wo, in welcher Flughöhe, in welcher Lage, Geschwindigkeit etc. sich das Flugzeug zu einem bestimmten Zeitpunkt befand.

Alle Sensorsignale dieser Ausrüstung werden über einen speziellen Datenerfassungsrechner gesammelt und in einem kompakten Datenrahmen mit fester Abtastfrequenz an den Datenverarbeitungsrechner weitergegeben.

Dort findet eine On-Line Wandlung der Daten in physikalische Basiseinheiten statt sowie eine Weiterverrechnung und Datenaufzeichnung jeder Abtastung auf Magnetbandcassette. Der Nutzer verfügt über umfangreiche Möglichkeiten des On-Line Monitoring und der automatisierten Protokollierung des Flugversuches.

Das Bordsystem ist in Hard- wie auch Software als offenes System ausgelegt, d.h. sowohl Vorrechner, Datenverarbeitungsrechner wie die Mehrprozeßfähige Borddatensoftware verfügt über Schnittstellen zur Einbringung nutzerspezifischer Sensoren, Algorithmen und Monitoring-Menüs.

Die auf diese Weise in das System integrierten Nutzerdaten werden zusammen mit den Basisdaten aufgezeichnet.

Für den Fall, daß der Nutzer eine eigene Datenaufzeichnung mitbringt - weil z.B. die von ihm erzeugte Datenmenge die Kapazität der Standardausrüstung übersteigt - bietet das System Möglichkeiten, dem Nutzer die Basisdaten beizustellen.

2.1 Sensoren

2.1.1 Drucksensoren

Die über die Pitot-Static-Tube (PST) zu messenden Drücke werden von 2 Druck-Umformern aufgenommen.

Die aerodynamisch kompensierte PST ist auf der rechten Seite an der Flugzeugnase montiert (s. Abb. 13). Um die Druckschlauchverbindungen für die Übertragung von Stau- und Statikdruck zu den Druck-Umformern möglichst kurz zu halten, liegt der Einbauort im vorderen Bereich des Kofferraumes.

Die Druck-Umformer sind an der vorderen Trennwand des Kofferraumes installiert (s. Abb. 12).

Bei den Druckmessungen treten instrumentelle und aerodynamische Fehler auf.

Aerodynamische Fehler entstehen durch das bewegte Flugzeug in der ungestörten Atmosphäre. Sie sind vom Einbauort der PST und vom Staudruck abhängig. Die Korrekturen sind im Kap. 2.3.3.2.1 beschrieben.

Instrumentelle Fehler setzen sich aus den sensorspezifischen Daten und dem nachfolgenden Signalweg zusammen.

Tab. 1 enthält die technischen Daten der Druck-Umformer.

Meßgröße	Staudruck	Statischer Druck
Hersteller	Rosemount	Rosemount
Model	1221F2VL6B1D	1201F21B1A
Meßprinzip	Kapazitätsmessung	Kapazitätsmessung
Meßbereich	0 - 51.7 hPa	0 - 1083 hPa
Temperaturbereich	-55 - +71 Grad C	-55 - +71 Grad C
Ansprechzeit	10 ms	15 ms
Hysterese	±0.08% FSP*	±0.02% FSP*

Tab. 1: Sensorspezifische Daten der Druckumformer.
(* Full Scale Pressure)

2.1.2 Temperatursensor

Zur Messung der Temperatur wird ein Rosemount Total-Temperaturfühler (102EJ2BB) eingesetzt. Als Sensorelement wird ein PT100 verwendet.

Die statische Lufttemperatur wird mit Hilfe der Adiabatangleichung bestimmt (s. Kap. 2.3.3.2.3).

Abb. 8 zeigt den schematischen Aufbau und die Strömungsverhältnisse des Fühlers.

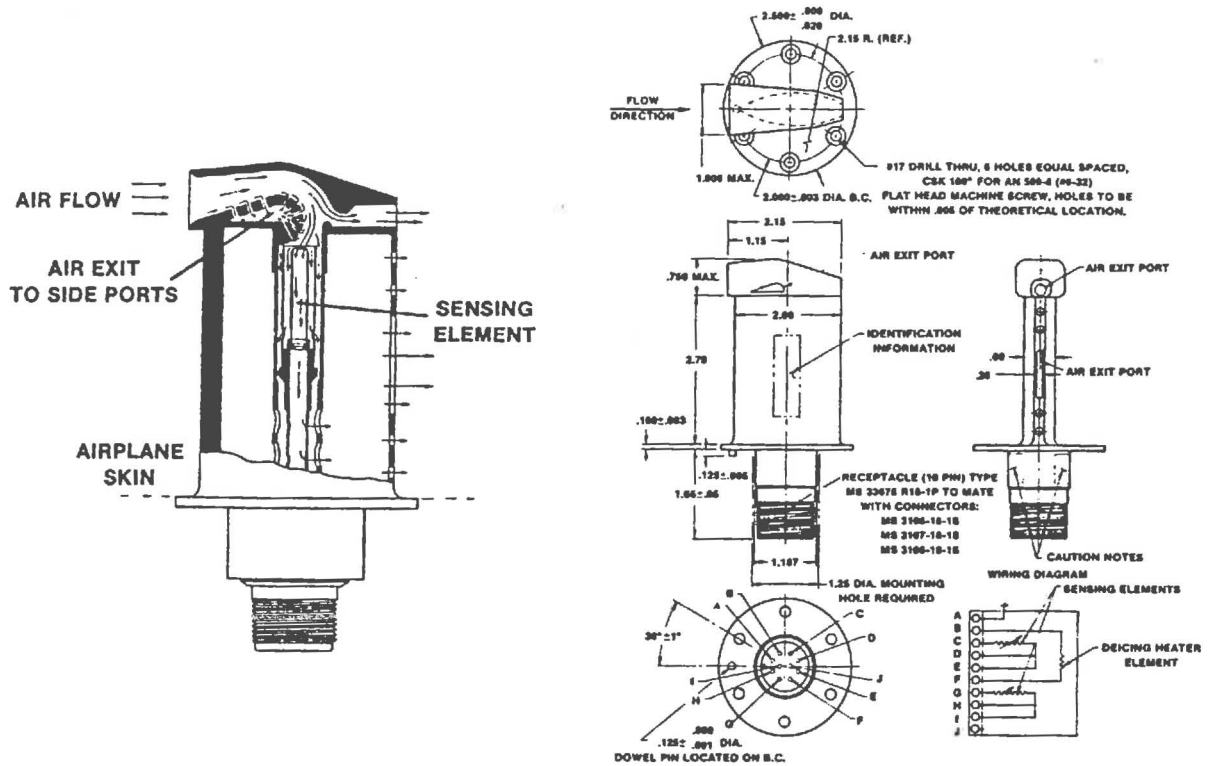


Abb. 8: Schematischer Aufbau eines Rosemount 102EJ2BB

2.1.3 Feuchtesensor

Der Feuchtesensor ist eine Entwicklung der Fa. Aerodata. Er besteht zur Zeit aus einem Humicap (Vaisala), das in einem Rosemount-Housing (102BX) untergebracht ist (s Abb. 9). Am gleichen Ort findet mittels eines PT100 eine Temperaturmessung für die Berechnung der Statischen Feuchte statt (s Kap.2.3.3.2.4). Um Temperaturdiskrepanzen zwischen den Sensoren zu vermeiden, sind sie thermisch miteinander verbunden.

Die Elektronik für die Sensorverarbeitung ist in einer getrennten Box untergebracht (s. Abb. 9).

Nachfolgende Tabelle enthält die Sensordaten.

	Feuchte	Temperatur
Meßbereich	0 ... 100%	-50 ... +50 °C
Abs. Genauigkeit	± 5%	± 0.3 °C
Auflösung	0.05%	0.05 °C
Ausgangssignal	0 ... 8 V max. 0 ... 20 mA	0 ... 8 V max 0 ... 20 mA

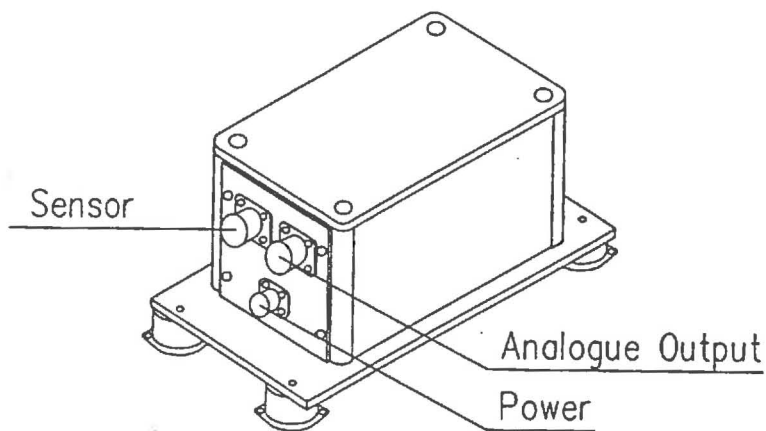
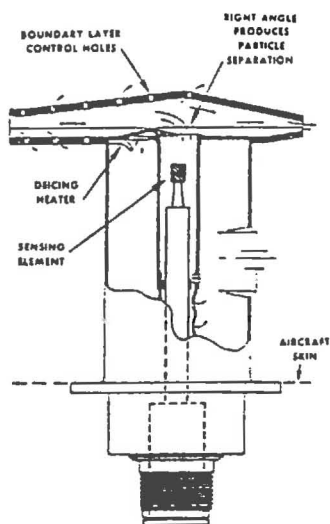


Abb. 9: Komponenten des Aerodata Feuchtesensors

2.1.4 Flüssigwassergehaltssensor

Als Flüssigwassergehaltssensor wird ein Csiro-King-LWC5 der Fa. Particle Measuring Systems, INC. eingesetzt. Das Gerät besteht aus dem Sensor und einer Kontrolleinheit.

Der Sensor arbeitet nach dem Hot-Wire-Prinzip. Der Kopf besteht aus einer Haupt- und zwei Nebenspulen, um eine gleichmäßige Temperatur der Hauptspule zu gewährleisten. Durch eine nachgeschaltete Elektronik werden die Spulen auf einer konstanten Temperatur gehalten. Die abgegebene Gesamtleistung ist ein Maß für die Abkühlungsrate der Hauptspule. Durch Kenntnis der sog. "Trockenleistung" kann die verbleibende "Naßleistung" auf einen Flüssigwassergehalt geeicht werden.

In Abb. 10 ist Sensorelement und -kopf dargestellt.

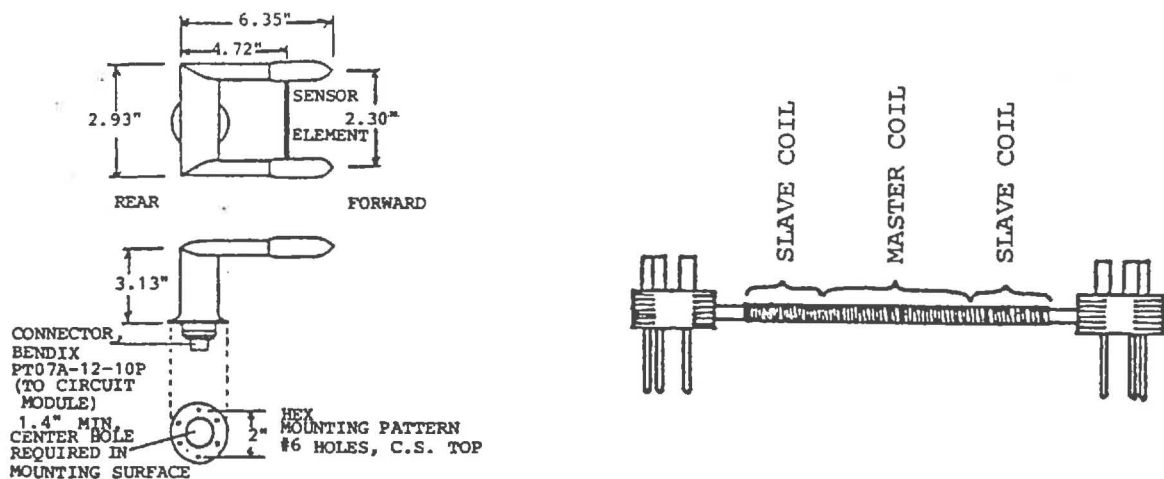
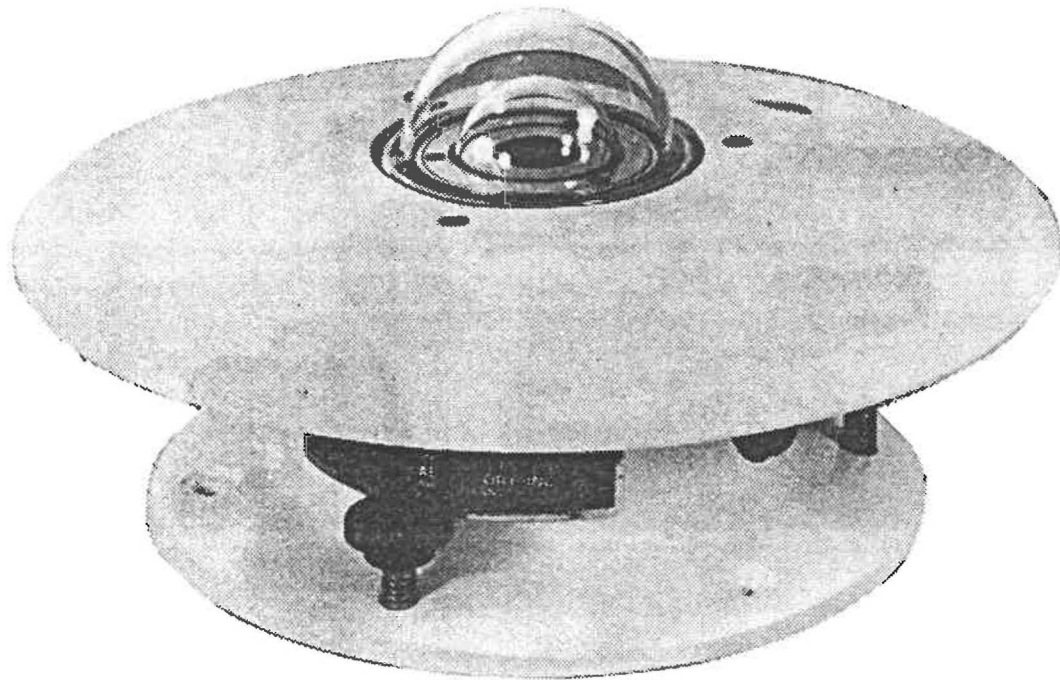


Abb. 10: Sensorelement und Sensorkopf des KLWC5

2.1.5 Strahlungssensoren

Zur Messung der Strahlungsflußdichten werden Pyranometer und Pyrgeometer der Fa. EPPLEY Laboratory, INC. verwendet. Die Sensordaten sind den Tabellen 2 und 3 zu entnehmen. Die Einbauorte (s. Abb. 12) wurden angesichts der mechanischen Einschränkungen so optimiert, daß möglichst wenig Abschattung durch das Flugzeug stattfindet. Bei der Positionsbestimmung der unteren Geräte wurde die Messung mit Skifahrwerk berücksichtigt.

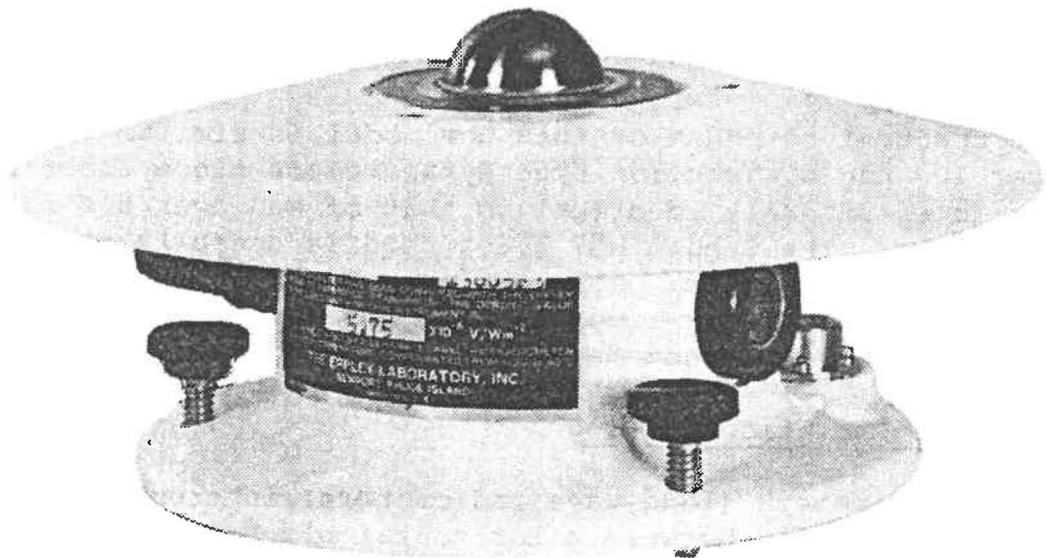
Um die sehr kleinen Ausgangsspannungen der Thermosäulen über größere Kabellängen ohne Verluste führen zu können, wurden in die Geräte Verstärkerschaltungen integriert. Bei den Pyrgeometern werden auch die Temperaturmessungen von Dom und Gehäuse verstärkt. Da die von EPPLEY verwendeten Thermistoren ein nichtlineares Temperatur/Widerstands-Verhalten haben, werden die Signale durch eine nichtlineare Brückenschaltung entzerrt. Verbleibende Nichtlinearitäten werden durch höhere Polynome im Echtzeitalgorithmus korrigiert (s. Kap. 2.3.3.2.7).



INSTRUMENT CHARACTERISTICS

Sensitivity	9 microvolts per watt meter ⁻² approx.
Impedance	650 ohms approx.
Receiver	circular 1 cm ⁻² , coated with Parsons' black optical lacquer
Temperature dependance	+ 1 per cent over ambient temperature range -20 to +40°C (temperature compensation of sensitivity can be supplied over other ranges at additional charge)
Linearity	+ 0.5 per cent from 0 to 2800 watts m ⁻²
Response time	1 second (i/e signal)
Cosine	+ 1 per cent from normalization 0-70° zenith angle
Orientation	+ 3 per cent 70-80° zenith angle
Mechanical vibration	no effect on instrument performance
Calibration	tested up to 20g's without damage
	integrating hemisphere (approx. 700 watts/meter, ambient temperature +25°C): calibration reference Eppley primary standards
Readout	reproducing the World Radiation Reference

Tab. 2: Sensordaten Pyranometer, Model PSP



INSTRUMENT CHARACTERISTICS

Sensitivity	5 microvolts/watt meter ⁻² approx.
Impedance	700 ohms approx.
Temperature dependence	+ 2 per cent, -20 to 40°C (nominal)
Linearity	+ 1 per cent, 0 to 700 watts m ⁻²
Response time	$\frac{1}{2}$ seconds (i/e signal)
Cosine response	better than 5 per cent from normalization, insignificant for a diffuse source
Orientation	no effect on instrument performance
Mechanical vibration	capable of withstanding up to 20g's
Calibration	blackbody reference

Tab. 3: Sensordaten Pygeometer, Model PIR

2.1.6 Inertiales Navigationssystem (INS)

Für die Bereitstellung der wichtigsten flugmechanischen Daten steht in jedem der Flugzeuge ein Inertiales Navigationssystem (INS, Inertial Navigation System) vom Typ Honeywell LaserNav zur Verfügung /x/.

Die Trägheitsnavigation gehört zu den bordautonomen globalen Navigationssystemen. Sie beruht im Prinzip auf der Messung und Integration von Bewegungsbeschleunigungen und benötigt zu ihrer Funktion keinerlei Informationen von irgendwelchen Betriebsmitteln am Boden. Die Bewegungsbeschleunigungen eines Flugzeuges sind durchweg klein gegenüber der konstanten, zum Erdmittelpunkt weisenden, nahezu konstanten Erdbeschleunigung. Da Beschleunigungsmesser immer nur die Summe aus Bewegungsbeschleunigung und Erdbeschleunigung ermitteln, ist eine exakte Lagestabilisierung der Plattform unabdingbare Vorbedingung für eine Trennung der Bewegungsbeschleunigung. Daher liefert die Inertialplattform zwangsläufig Lagewinkel, Drehgeschwindigkeiten u.a.m. in einer äußerst hohen Genauigkeit.

Vor dem Start benötigt das INS ein etwa 10-minütige Abgleichphase bei Stillstand des Flugzeuges am Boden. In dieser Zeit findet im Gerät das Ausrichten der Lagereferenz statt. U.a. wird durch Messen der Erddrehrate die Nordausrichtung durchgeführt. Die Erddrehrate nimmt mit dem Cosinus der geographischen Breite zu den Polen hin ab. Bis zu Breiten von ca. 80 Grad Nord bzw. Süd sind die verwendeten Plattformen der Polarflugzeuge problemlos ausgerichtet worden. Darüberhinaus liegen bisher keine Erfahrungen vor.

Das INS wird über einen 32-bit seriellen High-Speed ARINC-429 Datenausgang vom Vorrechner gelesen. Der ARINC-429-Bus ist ein ziviler Luftfahrtstandard (definiert von der Fa. Aeronautical Radio Inc.) für die unidirektionelle Datenübertragung.

Dem Nutzer stehen Daten grundsätzlich mit der Abtastrate zur Verfügung, die zwischen Haupt- und Vorrechner programmiert ist. Sie beträgt maximal 100 Hz, in den meisten Anwendungen 10 Hz. Da das INS seine Daten mit unterschiedlichen Datenraten aussendet, erscheinen manche langsamen Meßparameter in mehreren Abtastungen hintereinander mit dem gleichen Wert.

Das INS liefert 29 Meßparameter, deren genaue Spezifikationen der Übersicht in Abb. 11 zu entnehmen sind. Abb. 11 ist ein Auszug aus dem Handbuch der Honeywell Lasernav.

TABLE 3.2.3-1
INU ARINC 429 DIGITAL OUTPUT DATA

#	SIGNAL	OCTAL LABEL	CODE	SIGNIF CHAR	DIGITAL RANGE	REBO- LUTION	MSB WEIGHT	UNITS	POSITIVE SENSE	MIN UPDATE RATE (SPS)	FORMAT
1	ALONG TK TRZ ACCEL	362	D BNR	12	+-4	.001	2	G'S	FORWARD	50	-
2	BODY LATERAL ACCEL	332	D BNR	12	+-4	.001	2	G'S	RIGHT	50	-
3	BODY LONGIT ACCEL	331	D BNR	12	+-4	.001	2	G'S	FORWARD	50	-
4	BODY NORMAL ACCEL	333	D BNR	12	+-4	.001	2	G'S	UP	50	-
5	BODY PITCH RATE	326	D BNR	13	+-128	.015	64	DEG/SEC	UP	50	-
6	BODY ROLL RATE	327	D BNR	13	+-128	.015	64	DEG/SEC	RT WING DOWN	50	-
7	BODY YAW RATE	330	D BNR	13	+-128	.015	64	DEG/SEC	NOSE RIGHT	50	-
8	DRIFT ANGLE	321	D BNR	10	+-90	.088	.5	DEG/180	RIGHT	20	-
9	E-W VELOCITY	367	D BNR	15	+-4096	.125	2048	KNOTS	EAST	10	-
10	FLIGHT PATH ANGLE	322	D BNR	9	+-45	.090	.5	DEG/180	UP	20	-
11	GROUND SPEED	312	D BNR	15	+-4096	.125	2048	KNOTS	ALWAYS POS	10	-
12	INERTIAL ALTITUDE	361	D BNR	20	+-131072	.125	65536	FEET	UP	25	-
13	INERTIAL VERT. SPEED	365	D BNR	15	+-32768	1	16364	FT/MIN	UP	25	-
14	INS DISCRETES	270	D DIS	SEE	NOTE 1	-	-	-	-	2	-
15	INS MAINT DISCRETE	350	D DIS	SEE	NOTE 2	-	-	-	-	2	-
16	MAGNETIC HEADING	320	D BNR	15	+-1.0	.0055	0.5	DEG/180	CW FROM N	20	-
17	N-S VELOCITY	366	D BNR	15	+-4096	.125	2048	KNOTS	NORTH	10	-
18	PITCH ANGLE	324	D BNR	14	+-90	.011	.5	DEG/180	UP	50	-
19	POS LATITUDE	310	D BNR	20	+-1.0	.000172	.5	DEG/180	N FROM 0 DEG	5	-
20	POS LONGITUDE	311	D BNR	20	+-1.0	.000172	.5	DEG/180	E FROM 0 DEG	5	-
21	ROLL ANGLE	325	D BNR	14	+-1.0	.01	.5	DEG/180	RT WING DOWN	50	-
22	TK ANGLE RATE	335	D BNR	11	+-32	.015	16	DEG/SEC	CW	50	-
23	TK ANGLE TRUE	313	D BNR	15	+-1.0	.005	.5	DEG/180	CW FROM N	2	-
24	TRUE HEADING	314	D BNR	15	+-1.0	.0055	.5	DEG/180	CW FROM N	20	-
25	VERTICAL ACCEL	364	D BNR	12	+-4	.001	2	G'S	UP	50	-
26	WIND DIRECTION	316	D BNR	8	+-1.0	.70	.5	DEG/180	CW FROM N	10	-
27	WIND SPEED	315	D BNR	8	0-256	1	128	KNOTS	ALWAYS POS	10	-
28	TOTAL TIME	354	D BNR	20	1048576	1	1	COUNT	N/A	50	-
29	QUALITY OF ALIGN	007	D BCD	SEE	NOTE 3	-	-	NM/HR	-	2	NMPX, XPPP

Die wichtigsten aus den INS verfügbaren Daten sind:

<u>Bez. Abb. 11</u>	<u>Bedeutung</u>
Position Latitude, Longitude	Länge und Breite in geographischen Koordinaten
Ground speed	Betrag der Übergrundgeschwindigkeit horizontal
N-S-velocity, E-W-velocity	Nord- bzw. Ostkomponente der Übergrundgeschwindigkeit
Along track hrz. accel.	Horizontalbeschleunigungskomponente längs zur Flugbahn (im Flugbahnfesten Koordinatensystem gem LN 9600, /z/)
Body lateral, longit., normal accel.	Körperfeste Quer-, Längs-, und Normalbeschleunigungen (d.h. im Flugzeugfesten Koordinatensystem gem LN 9600)
Vertical acceleration	Vertikalkomponente der Beschleunigung im erdfesten Koordinatensystem
Body pitch-, roll-, yaw rates	Körperfeste Nick-, Roll- und Giergeschwindigkeiten (d.h. im Flugzeugfesten Koordinatensystem gem LN 9600)
Pitch angle, roll angle, true heading	Flugzeuglagewinkel (Nick- u. Rollwinkel, Steuerkurs), d.h. Verdrehung zwischen erdfestem und flugzeugfestem Koordinatensystem gem. LN 9600. Steuerkurs ist auf geographisch Nord bezogen!
Track angle true	Richtung des Bahngeschwindigkeitsvektors über Grund bez. auf geograph. Nord.
Drift Angle	Abdriftwinkel Differenzwinkel zwischen Steuerkurs (Richtung der Flugzeugnase) und Richtung des Bahngeschwindigkeitsvektors über Grund.
Flight path angle*	Flugbahnwinkel Neigung des inertialen Bahngeschwindigkeitsvektors über Grund gegenüber der Horizontalebene.
Inertial Altitude*	Inertiale Höhe

Inertial vertical speed*	Inertielle Vertikalgeschwindigkeit
Magnetic Heading**	Magnetisch Nord bezogen auf geographisch Nord

Anmerkungen:

* : Die Trägheitsnavigationsanlage allein ist prinzipiell nicht in der Lage, eine Höheninformation zu liefern. Selbst bei Berücksichtigung einer höhenabhängigen Erdbeschleunigung ist die Integration einer Höhe aus der Vertikalbeschleunigung aufgrund der vertikalen Fehlerdifferentialgleichung immer instabil /y/. Der Höhenkanal kann daher nur über eine externe Stützung stabilisiert werden, die aber auf die horizontalen Genauigkeiten keinen Einfluß hat. Die mit * gekennzeichneten Parameter sind daher nur gültig, wenn dem INS ein externes Höhensignal über den low-speed ARINC-429 Stützeingang zugeführt wird. Da eine inertielle Höheninformation z.Zt. durch kein System verfügbar ist, könnte hier nur eine korrigierte barometrische Höhe zugeführt werden. Dies wird derzeit nicht gemacht, sodaß die mit * gekennzeichneten Parameter nicht verwertbar sind. Dennoch stehen dem Nutzer gleichwertige Signale zur Verfügung. In der Echtzeitsoftware des Hauptrechners wird ein Beobachterfilter gerechnet, das die inertielle Vertikalgeschwindigkeit aus Höhe und Vertikalbeschleunigung synthetisiert. Damit steht auch der Flugbahnwinkel als Arcustangens vom Quotienten aus Vertikal- und Übergrundgeschwindigkeit zur Verfügung.

** : Das Magnetic Heading des INS ist ein synthetischer Wert. Er wird positionsabhängig von einem im INS abgelegten Ortsmeßweisungsmodell der Erde ausgegeben. Über die Qualität dieses Modelles liegen keine Angaben vor. Zumindest in der Nähe der magnetischen Pole ist dieses Datum mit großer Vorsicht zu betrachten.

Literatur:

- /x/ Installation Manual Honeywell Lasernav
- /y/ M.Kayton and W.R.Fried: Avionics Navigation Systems. John Wiley&Sons, New York, 1969
- /z/ Luftfahrtnorm LN9600, Deutsche Gesellschaft für Luft- und Raumfahrt

2.1.7 Übersicht über die Einbauorte der Sensoren

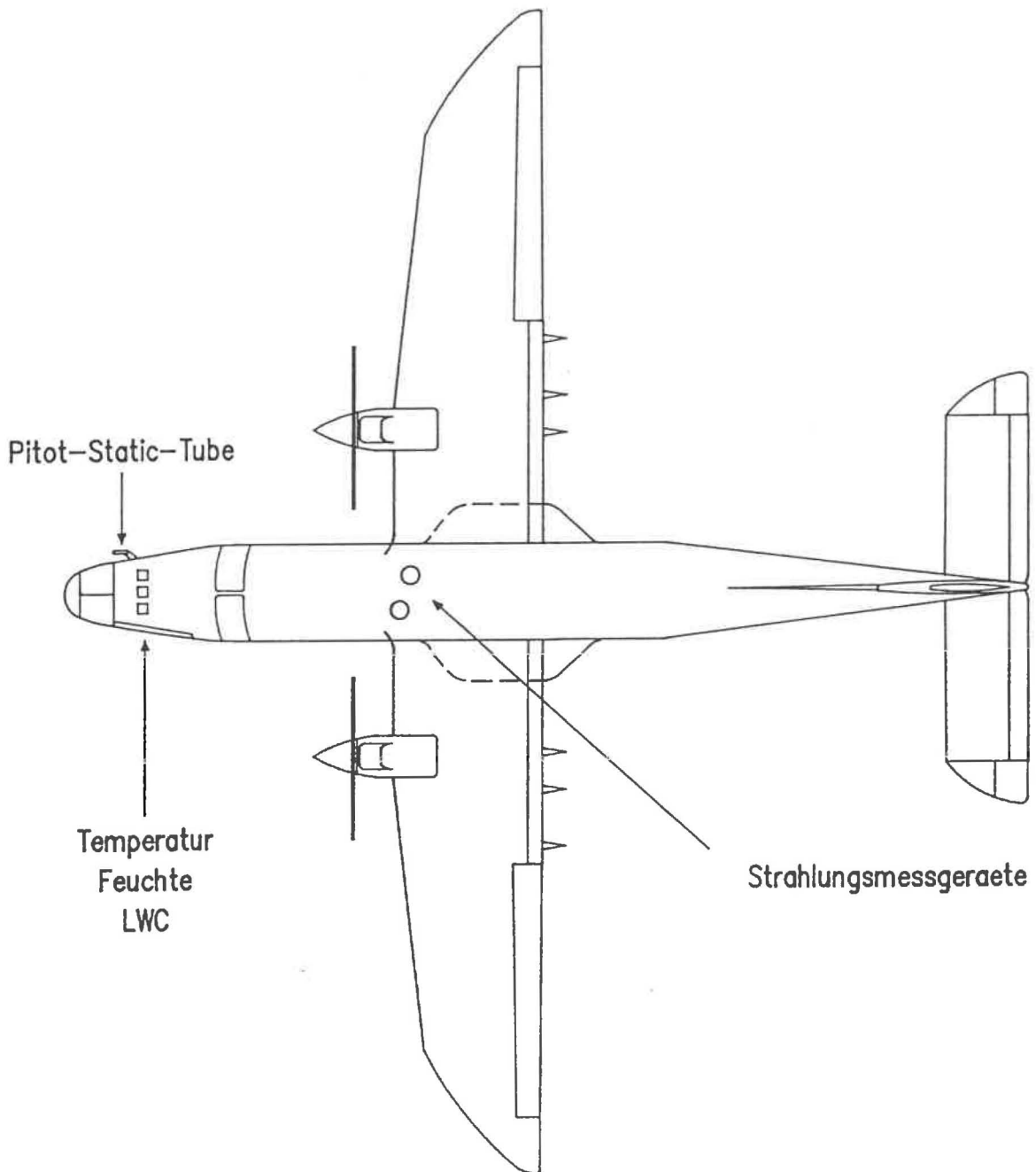
Bei der Wahl der Einbauorte für die meteorologische Grundausrüstung wurde Wert gelegt auf:

- möglichst ungestörte Messung
- enge Konfiguration der Sensoren
- Wartungsfreundlichkeit

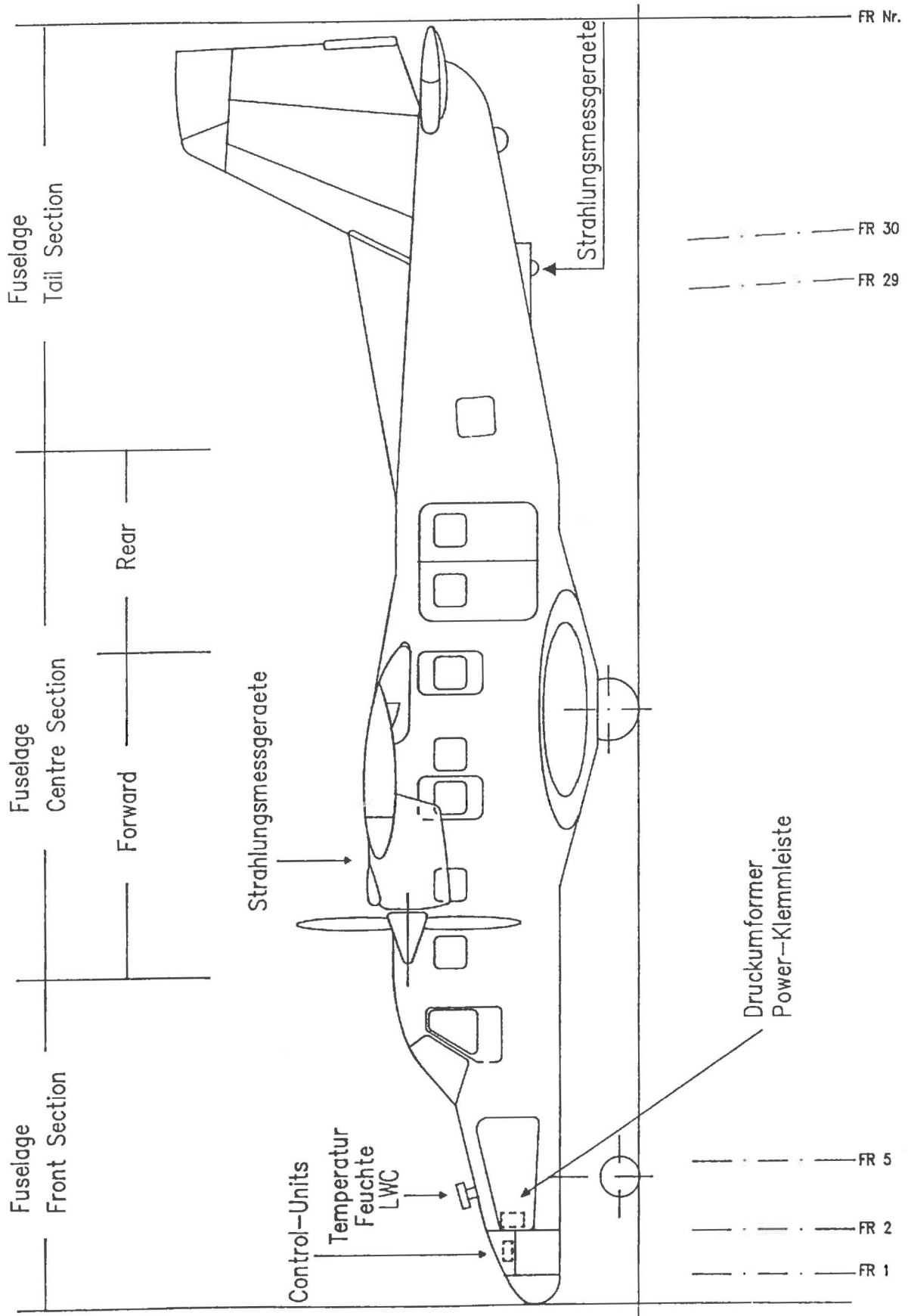
Für die Messung dre atmosphärischen Größen bot sich dafür der Bereich des vorderen Kofferraumes als optimale Lösung an, da die Sensoren einfach in der Außenhaut des Flugzeugs zu installieren sind und ein gut zugänglicher Innenraum für Kontrolleinheiten zur Verfügung steht.

Die Strahlungssensoren werden idealerweise am höchsten und tiefsten Punkt montiert. Die erreichten möglichen Einbauorte verursachen bei den oberen Geräten eine geringe Abschattung durch das Heckleitwerk, bei den unteren durch den Flugzeugrumpf selbst. Bei Betrieb mit Skifahrwerk nimmt die Abschattung der Unteren Geräte stark zu. Da diese Kombination noch nicht geflogen wurde, liegt noch keine Erfahrung über die Beeinträchtigung vor.

Abb. 12 und 13 zeigen die Einbauorte für die Sensoren der meteorologischen Grundausrüstung.



Einbauorte fuer die Sensoren der meteorol. Grundausstattung von Polar 2/4



2.1.8 Feuchteichverfahren

Der Feuchtefühler kann derzeit während des Einsatzes auf 2 Meßwerte geeicht werden:

- Trockenmittel : 2 %
- Gesättigte Salzlösung: 75.5% (20°C)

Ein Vororteichverfahren, welches auch im Polareinsatz am Flugzeug verwendet werden kann, ist in Arbeit.

2.2 Zentrale Datenerfassungsanlage

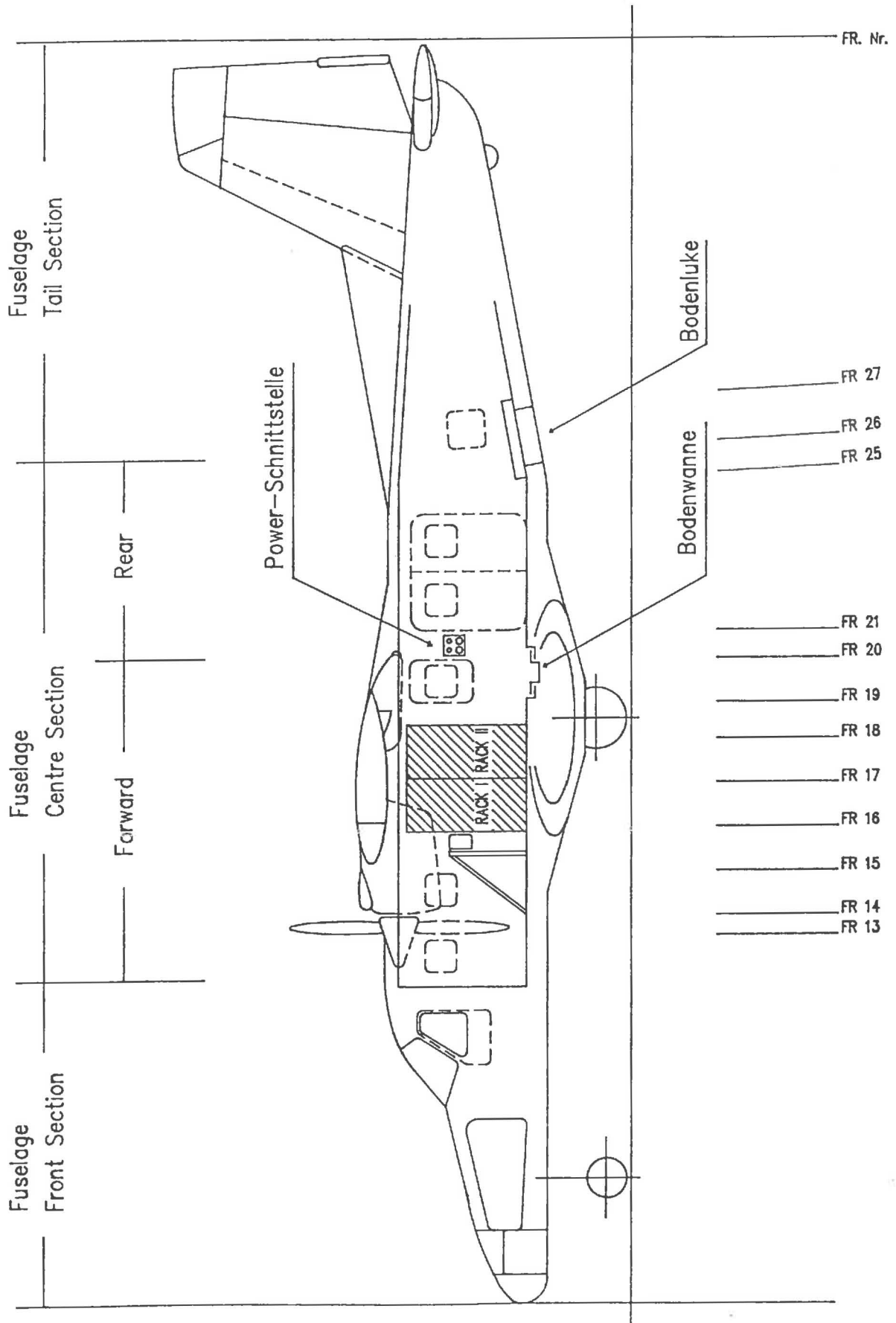
2.2.1 Übersicht über den Einbauort

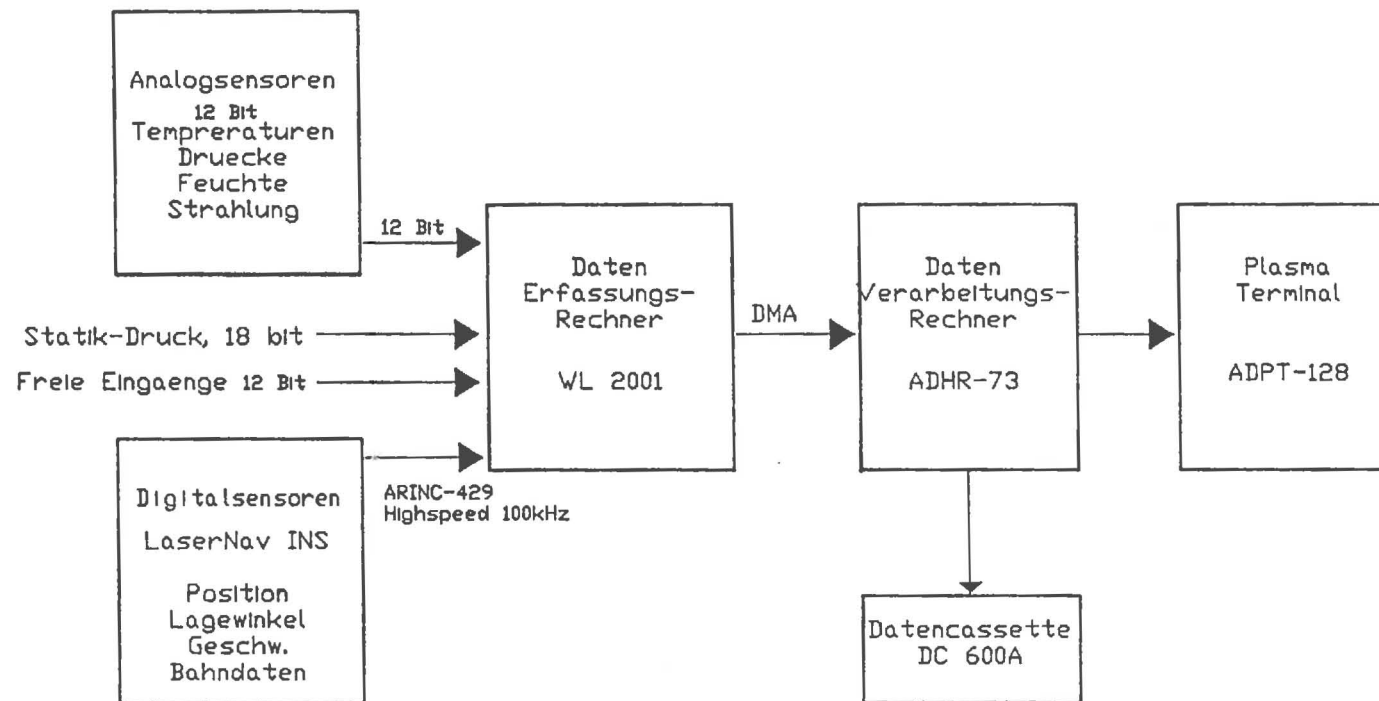
Die Datenerfassungsanlage wird in einem speziell dafür entwickelten Flugzeugrack montiert. Die Racks stehen aus Gründen der Flugzeugtrimmung möglichst nah am Schwerpunkt. Die Bodenwanne, als zentrale Schnittstelle für die ankommende Sensorverkabelung, liegt im Bereich Spant 19-20 unterhalb des rechten Notausstieges. Sie erlaubt eine schnelle Umrüstung zum reinen Transportflugzeug.

Eine Übersicht gibt Abb. 14.

2.2.2 Datenflußschema

Der Datenfluß vom Sensor bis hin zur Ausgabe und Aufzeichnung im Flugzeug ist aus der Abb. 15 ersichtlich.





Signalfluss Borddatensystem P2/P4

2.3.3 On-Line-Datenaufbereitung

2.3.3.1 Datenvorbehandlung

Mit Ausnahme der statischen Druckmessung, die als 18-Bit-Information vorliegt, stehen dem digitalen Verarbeitungsprozess sämtliche Meßwerte in 12 bit Auflösung (Integer-Zahlen im Bereich 0 ... 4095) in Form eines Datenrahmens zur Verfügung. Hier eingeschlossen sind auch die Daten des Trägheitsnavigations-systems. Die Übertragung dieses Datenrahmens erfolgt mit 100 Hz. Die Sensoreingänge sind entsprechend dieser Abgrifftrate bereits anti-aliasing-gefiltert.

Die Palette der zur Zeit in der meteorologischen Grundausrüstung der Flugzeuge verarbeiteten Primärmeßgrößen ist in der Tab. 4 dargestellt.

a) Skalierung

Die erste Stufe der Datenvorbehandlung ist die Skalierung, die aus den Integer-Zahlen mit Hilfe vorgegebener linearer Sensor-kennlinien physikalisch sinnvolle Gleitkommawerte erzeugt, die dann auf bestimmte Einheiten bezogen sind.

Dem Benutzer ist dieser Skalierungsvorgang über die Acronymtabelle zugänglich. In ihr können die folgenden Eigenschaften eines Meßkanals festgelegt werden:

- * Name der Größe,
- * Einheit,
- * Offset der Kennlinie,
- * Linearkoeffizient,
- * und andere Systeminterne Merkmale.

Sollten Skalierungen höherer Ordnung notwendig sein, so muß dieses auf der Ebene der physikalischen Datenrechnung erfolgen.

b) Ausreißeranalyse

Bestimmte vom Benutzer vorher festgelegte Primärmeßgrößen werden nach der Skalierung einer kurzen Ausreißeranalyse unterzogen. Dieses kann notwendig werden wenn die betreffenden Sensoren besondere Empfindlichkeiten gegen äußere Störsignale aufweisen. Ein Beispiel wäre der bordeigene Flugfunksender, der kurzzeitig das Nutzsignal eines Sensors deutlich verfälschen kann. Nahezu alle on-line zu berechnenden Sekundärgrößen, wie zum Beispiel die wahre Luftgeschwindigkeit, sind mit zahlreichen primären Eingangsgrößen verflochten. Der vorübergehende Ausfall eines Primärsignals kann die Verfälschung mehrerer Sekundärwerte auslösen. Besonders wichtig kann eine Ausreißeranalyse dann werden, wenn die gestörten Signale im weiteren Verlauf in numerischen Filteralgorithmen mit einfließen, da eine nicht abgefangene Störung längere Einschwingphasen nach sich zieht.

Der Analysevorgang läuft nach dem folgenden Schema ab:

Wenn die Abweichung vom vorangegangenen Wert ein bestimmtes Maß überschreitet:

Halten des alten Wertes über eine bestimmte Dauer

Danach Übernahme des aktuellen Signalwertes

Wenn dieser Wert bezüglich des gehaltenen Wertes innerhalb der oben genannten Abweichungsgrenze liegt:

Registrierung als "gelöster Ausreißer"

anderenfalls:

Registrierung als "ungelöster" Ausreißer

Der Benutzer kann sich hierzu festlegen

- * welche Kanäle zu prüfen sind (maximal 20),
- * die Abweichungslimits für jeden dieser Kanäle,
- * die Dauer, über die der Wert zu halten ist.

2.3.3.2. Airdata-Computer

2.3.3.2.1. Einbaufehlerkorrektur

Der am Static-Port gemessene Druck p_{si} ist bedingt durch den Einbaufehler p_* nicht genau gleich dem Druck der ungestörten Umgebung:

$$p_s = p_{si} - p_*$$

Der gemessene Auftreffdruck q_{ci} ist mit dem gleichen Fehler mit umgekehrten Vorzeichen behaftet:

$$q_c = q_{ci} + p_*$$

Der Fehlerdruck ist in erster Näherung linear abhängig vom Auftreffdruck q_c und damit auch linear abhängig von q_{ci} :

$$p_* = k_* q_{ci}$$

Der Koeffizient k_* ist eine Eigenschaft des Flugzeugs und muß durch spezielle Prozeduren erflogen werden.

2.3.3.2.2. Barohöhe

Die Flugzeughöhe wird nach der ICAO-Standardformel berechnet. Die barometrische Höhe über dem Standarddruckniveau lautet:

$$H_b = - T_n / \beta_n \left((P_s / P_n)^{\beta_n R / g_n} - 1 \right)$$

mit	T_n	= Standard-Temperatur	= 288,15 K
	β_n	= Standard-Temperaturgradient	= - 0.0065 K/m
	P_n	= Standard-Druck	= 1013,25 hPa
	g_n	= Standard-Schwere	= 9,80665 m/s ²

Die Höhe, die dem Benutzer zur Verfügung steht, ist bezogen auf das Flugplatzniveau

$$z_b = H_b(p_s) - H_b(p_0) ,$$

wobei p_0 den QFE-Wert repräsentiert, der in der Initialisierungsphase gesetzt wird.

2.3.3.2.3. Statische Temperatur

Die im Sensorgehäuse gemessene Temperatur T_{ti} ist bedingt durch den in ihm auftretenden Stau etwas höher als die der ungestörten Umgebungsluft T_c (statische Temperatur). Der beobachtete Wert liegt nahe bei der Gesamttemperatur T_t , die sich dann einstellt wenn die gesamte kinetische Energie der Luft sich in Wärme umwandelt (Recovery-Prozess).

Mit Hilfe eines vom Hersteller des Sensorgehäuses mitgegebenen Recovery-Beiwertes wird ein Umrechnungsfaktor c_{EJ} (= 1,0003 für Rosemount 102 EJ 2BB) eingeführt, der zur Berechnung der Gesamttemperatur aus der gemessenen Temperatur benutzt wird:

$$T_t = c_{EJ} T_{ti} .$$

Das Symbol "T" steht hier immer für die Kelvin-Temperatur. Auf Grund der Kenntnis sowohl des statischen Druckes p_s als auch des Gesamtdruckes $p_t = p_s + q_c$ kann die statische Temperatur T_c über die Adiabatengleichung

$$T_c = T_t \left(p_s / p_t \right)^{R/c_p}$$

berechnet werden. Die Größen R und c_p sind die individuelle Gaskonstante beziehungsweise die spezifische Wärme bei konstantem Druck für trockene Luft.

2.3.3.2.4. Feuchte

Die im Feuchtemeßgehäuse gemessene relative Feuchte f_{ti} und die Sensortemperatur T_{fti} sind ebenfalls das Resultat eines nicht ganz vollständigen Recovery-Prozesses. Der Recovery-Beiwert ist hier zwar unbekannt, aber es darf davon ausgegangen werden, daß die den Sensor erreichende Strömung grenzschichtfrei ist. Der Übergang von T_c auf T_{fti} ist also adiabatisch:

$$T_c / T_{fti} = (p_s / p_f)^{R/c_p} .$$

Mit p_f ist der Druck im Feuchtegehäuse bezeichnet.

Das Mischungsverhältnis ist bei einem adiabatischen Prozess eine Erhaltungsgröße:

$$e_f / p_f = e_c / p_s .$$

Der Dampfdruck e_f im Gehäuse ergibt sich aus der gemessenen relativen Feuchte über den Sättigungsdampfdruck $E(T_{fti})$:

$$e_f = f_{ti} E(T_{fti}) .$$

Der statische Dampfdruck e_c resultiert aus der Zusammenfassung der letzten drei Gleichungen:

$$e_c = f_{ti} E(T_{fti}) (T_c / T_{fti})^{c_p/R}$$

Für die relative Feuchte der ungestörten Luft f_c ist dann nur noch der Sättigungsdampfdruck in Abhängigkeit von der statischen Temperatur $E(T_c)$ hinzuzunehmen:

$$f_c = e_c / E(T_c) .$$

Der Sättigungsdampfdruck $E(T...)$ wird stets nach der folgenden Zahlenwertgleichung berechnet:

$$E(T) = 6,3 * 10^{7,64 (T - 273,15) / (T - 30,65)}$$

T in Kelvin
E in hPa

Alle weiteren Feuchtemaße lassen sich beliebig je nach den Erfordernissen der Anwendung erzeugen.

2.3.3.2.5. Wahre Luftgeschwindigkeit

Die wahre Luftgeschwindigkeit errechnet sich aus einer Energiebilanz:

Die Summe aus kinetischer Energie und innerer Energie des Luftpaketes vor dem Stauvorgang (Recovery) ist gleich der inneren Energie im Staupunkt. Der Betrag der Luftgeschwindigkeit V läßt sich dann explizit ausdrücken:

$$V = \left\{ 2 c_p T_t \left[1 - \left(p_s / p_t \right)^{R/c_p} \right] \right\}^{1/2} .$$

2.3.3.2.6. Flüssigwassergehalt

Das Ausgangssignal des Flüssigwassergebers ist ein Leistungswert des Hitzdrahtes, der als Summe zweier Wärmeströme, fühlbare Wärme und Verdunstung, zu verstehen ist:

$$P_{LWC} = P_{dry} + P_{wet}$$

Der Strom fühlbarer Wärme P_{dry} ist nur abhängig von der Luftgeschwindigkeit V , der Differenz der Hitzdrahttemperatur T_{SD} ($= 463,15$ K) zur Umgebungstemperatur T_c und dem statischen Druck p_s :

$$P_{dry} = A_{dry} (T_{SD} - T_c) (p_s V)^{X_{dry}}$$

$$\begin{aligned} A_{dry}, X_{dry} &= \text{gerätespezifische Konstanten} \\ p_s &\text{ in hPa} \\ V &\text{ in m/s} \\ T_{SD}, T_c &\text{ in K} \end{aligned}$$

Der Strom latenter Wärme lautet:

$$P_{wet} = l d [L + C_{H_2O} (T_{SW} - T_c)] V r_{LWC}$$

$$\begin{aligned} \text{mit } l, d &= \text{Hitzdrahtspulenlänge, Spulendurchmesser} \\ L, C_{H_2O} &= \text{Verdampfungswärme, spez. Wärme v. Wasser} \\ T_{SW} &= \text{Wasseroberflächentemperatur} = 363,15 \text{ K} \\ r_{LWC} &= \text{Flüssigwassergehalt} \end{aligned}$$

Der Flüssigwassergehalt läßt sich nun explizit bestimmen.

2.3.3.2.7. Strahlung

a) Die kurzwellige Strahlung

Die Pyranometersignale sind direkt in Werten der Strahlungsflußdichte über dem jeweiligen Instrumentenhalbraum gegeben. In Normalfluglage ergeben sich so die Globalstrahlung G (oben) und die Reflexstrahlung R (unten). So steht dem Benutzer die zudem die Albedo zur Verfügung:

$$A = R / G$$

b) Die langwellige Strahlung

Die verwendeten Pyrgeometer haben extern meßbare Thermistoren sowohl an der Thorium-bedampften Kuppel als auch an der "kalten" Seite der Thermosäule. Die nicht-linearen Temperatursignale werden auf der Ebene des Nutzermoduls noch über Polynome höherer Ordnung in die Temperaturen T_d beziehungsweise T_s gewandelt.

Das primäre Pyrgeometersignal Q_p ist die langwellige Strahlungsbilanz der Thermosäule. Diese Bilanz setzt sich nach Albrecht & Cox (1977) zusammen aus der gesuchten Einstrahlung I, der geräteeigenen Ausstrahlung und dem Strahlungsaustausch mit der Kuppel:

$$I = Q_p + T_s^4 - k_p (T_d^4 - T_s^4)$$

mit T_s = Emissionskoeffizient der Thermosäule
 σ = Stefan-Boltzmann-Konstante
 k_p = Konstante abhängig von dem Emissions- und Transmissionskoeffizienten der Kuppel

Die Gesamte Strahlungsbilanz Q ist dann:

$$Q = G - R + I_u - I_d$$

mit Index "u" = oberes Gerät (up)
 "d" = unteres Gerät (down)

Literatur:

Albrecht, B. und Cox, S.K.: Procedures for Improving Pyrgeometer Performance. J. Appl. Meteor., 16, 188 - 197, 1977.

2.3.3.3 Horizontaler Wind

Der horizontale Windvektor wird aus der Vektordifferenz der Übergrundgeschwindigkeit (GS) und der wahren Luftgeschwindigkeit (TAS) gebildet. Um die TAS im geodätischen Koordinatensystem zu bekommen, sind zwei Koordinatentransformationen, die Vörsmann (1984) ausführlich beschreibt, nötig. Da in der meteorologischen Grundausrüstung die Messung von Anstell- und Schiebewinkel nicht vorgesehen ist, werden diese bei der Berechnung zu Null gesetzt. Dies führt zu zusätzlichen Ungenauigkeiten, die aufgrund der Erfahrungen der letzten Meßkampagne und aus den dort stattgefundenen Vergleichsflügen noch quantifiziert werden müssen.

Eine genaue Abschätzung dieser Ungenauigkeiten erfolgt in der Dezemberausgabe des Nutzerhandbuches.

Literatur:

Vörsmann, P. : Ein Beitrag zur bordautonomen Windmessung, Dissertation, Fakultät für Maschinenbau und Elektronik der Technischen Universität zu Braunschweig

2.3.4 Datenausgabemöglichkeiten während des Meßfluges

Nach dem Anstarten des Programms werden automatisch die Sensordaten erfaßt und im Verarbeitungsteil aufbereitet. Die in physikalische Größen gewandelten Primärdaten oder die berechneten Sekundärgrößen können in Form von freikonfigurierbaren alphanumerischen und grafischen Ausgabemenues online dargestellt werden. Gleichzeitig besteht die Möglichkeit einen bestimmten freikonfigurierbaren Satz von Daten in Form eines Protokollausdrucks periodisch ausdrucken zu lassen, wobei die Zeitdauer zwischen den Protokollausdrucken in gewissen Grenzen frei einstellbar ist. Der Benutzer konfiguriert den Aufbau der Alpha-/Grafik-Menues und der Protokollausdrucke über Tabellen, die einzelnen Acronymen bestimmte Plätze im Alpha-/Grafik-Menue oder Protokoll zuweisen. Während der Initialisierungsphase des Programms werden diese Tabellen gelesen und die Ausgabeformen vorbereitet. Nach dem Programmstart ist eine Änderung der Ausgabekonfigurationen für die Alpha-Menues und den Protokollausdruck nicht mehr möglich, die Grafik-Menues hingegen lassen sich zu jedem Zeitpunkt beliebig konfigurieren.

2.3.4.1 Alphanumerik-Menues

```
-----
| Befehl: AOn[/o]      ( n= 1 bis 6 , o= D, P, N, A, S ) |
| max. 6 Alphanumerik-Menues mit je max. 32 Größen   |
|-----
```

Der Befehl **AOn** (Alphanumeric Output) ruft die laufende Ausgabe einzelner Alphanumerik-Menues auf, wobei die Auswahl des entsprechenden Menues über eine Nummer von 1 bis 6 erfolgt. Der Befehl **A03** ruft z.B. das Alphanumerik-Menue Nr.3 auf (s. Abb. 16).

```
=> A03/S      : 11:45:01 PRN :HCOPI TAPE: OFFLI GRAPH.
=> A03/A      : 01:28:21 PTIM: 10 TPOS: 123456
=> A03/N      : RATE: 26% PROT: OFF TREC: OFF CCCCCC
=> HC        : DMA : OK MFPU: 791 RHHHHH
=> HC        : SYNC: OK LOST: 0 EV : 0
```

```
-----
ATMOSPHAERISCHE GROESSEN (die Zweite)
-----
67  0 0 Lat      -99.1650 Grad    100 @ TAS      33.4 m/s
70  1 0 Lon      -99.1650 Grad    101 @ HBaro    -21661.9 m
    116 @ Event      0          116 22 0 HRadar -709.5 m

    117 @ GFE        1.0 hPa      107 @ Rho      15.2 kg/m³
    118 @ GNH        1.0 hPa
    119 @ FE         1. m        141 @ mixratio 590.7 g/kg
    121 @ DeltaH     1.0 m        144 @ IceCov   1.0 %
    120 @ HFunkt    -136.6 m/s    142 @ PRT5    -20.3 Grad C
                                40 0 PRT5mes  4.8 mV
                                20 41 0 TCBIaBo  46.5 Grad C
```

```
< AlphaDat >
D - PhysDat/AlphaDat   P - PCMDat-dec/oct   N A S
```

Abb. 16: Beispiel für ein Alphamenü

Das einzelne Menue besteht im wesentlichen aus zwei Kommentarüberschriftszeilen, die der Benutzer in den Konfigurationstabellen festlegt, sowie aus dem eigentlichen Datenausgabeblock, der in zwei Spalten bis zu 32 verschiedene Acronyme ausgeben kann. Eine jede Acronymausgabe beinhaltet den Namen, den Wert und die Einheit der entsprechenden Größe. Über die Befehlsoptionen **S**, **A**, **N**, **P** und **D**, die einfach durch einen Schrägstrich getrennt an den Alphanumerik-Menue-Aufrufbefehl angehängt werden, lassen sich noch zusätzlich Informationen ausgeben.

Die Option **S** schaltet die zusätzliche Ausgabe des Sensorstatus ein bzw. aus.

Zeichen	Sensorstatus
O	data okay
@	computed data
T	test data
N	no computed data

Die Option **A** schaltet die zusätzliche Ausgabe der Acronym-Nr. ein bzw. aus.

Die Option **N** schaltet die zusätzliche Ausgabe der PCM-Rahmen-Nr. ein bzw. aus.

Die Option **P** schaltet die Ausgabe der PCM-Rohdaten anstelle der Alphanumerik-Daten ein.

Die Option **D** schaltet die Ausgabe der Alphanumerik-Daten zwischen Sample- und Continue-Mode um. Im Sample-Mode werden die Alphanumerik-Größen eines Menues aus einer abgetasteten Zeitscheibe entnommen, während im Continue-Mode laufend die aktuellen Werte ausgegeben werden und somit auch kein zeitlicher Bezug zwischen den einzelnen Größen eines Menues mehr besteht.

Unterhalb der Ausgabefelder der Alphanumerik-Größen wird in spitzen Klammern der eingeschaltete Ausgabemodus angezeigt.

```

<AlphaDat>.....Sample-Mode
<PhysDat>.....Continue-Mode
<PCMDat-dec>.....PCM-Daten-Ausgabe dezimal
<PCMDat-oct>.....PCM-Daten-Ausgabe oktal

```

Die letzte dargestellte Zeile ist eine Hinweiszeile auf die zur Verfügung stehenden Optionen.

Die Konfiguration der Alphanumerik-Menues wird über Tabellen eingestellt, die der Benutzer mit einem einfachen Editor aufbauen kann. Es werden für jedes Alphanumerik-Menue die Menue-Nr., die Kommentarzeilen und die benutzten Acronym-Ausgabe-Felder aufgelistet. Die beiden Ausgabefelder sind dabei so organisiert, daß die geraden Plätze, beginnend bei 0, in der linken Ausgabehälfte stehen und die ungeraden, beginnend bei 1, in der rechten Ausgabehälfte. Die Zuweisung der einzelnen Acronyme auf entsprechende Ausgabeplätze erfolgt dabei einfach durch die Angabe der gewünschten Platznummer, gefolgt von der Acronymnummer des gewünschten Acronyms, sowie der Angabe über Gesamtausgabelänge und Anzahl der Nachkommastellen für den Zahlenwert.

Die Konfigurationstabelle hat den Namen **ALPHAM.TAB**.

2.3.4.2 Grafik-Menues

Befehl: DG n (n= 1 bis 6)	<i>Define Graphic</i>
max. 6 Grafik-Menues mit je max. 3 Kurvenzügen	
Befehl: SS n (n= 1 bis 6)	<i>Start Sampling</i>
Befehl: HS n (n= 1 bis 6)	<i>Hold Sampling</i>
Befehl: GR n (n= 1 bis 6)	<i>GRaphic output</i>

Der Befehl **DG**n (Define Graphic) erlaubt dem Benutzer die bestehende Konfiguration während des Programmablaufs beliebig zu ändern. Durch Unterbefehle können die Zuordnungen der Acronyme, deren Darstellungsart, die Maxima- und Minima-Werte, sowie der Abtastzeitrahmen und der Abtastmodus eingestellt werden.

Die Erstkonfiguration der Grafik-Menues wird über Tabellen eingestellt, die der Benutzer mit einem einfachen Editor aufbauen kann. Es werden für jedes Grafik-Menue die Menue-Nr., die benutzten Acronymnummern, Minimal- und Maximalwerte sowie der Zeitrahmen, die Optionsnummer und der Sampling-Mode aufgelistet. Die Zuweisung der einzelnen Acronyme auf entsprechende Darstellungsarten erfolgt dabei einfach durch die Angabe der gewünschten Optionsnummer.

Zeitrahmen	Zeitdauer für 200 Abtastzeitpunkte (Eine Sample-Buffer-Füllung)
2 ⁵ bis 2 ⁶ sec	32 bis 64 Sekunden
2 ¹ bis 2 ⁸ min	2 bis 256 Minuten

Optionsnummer	Darstellungsart
0	1., 2. und 3. Größe über Zeit
1	1. und 2. Größe über Zeit
2	1. und 3. Größe über Zeit
3	2. und 3. Größe über Zeit
4	1. Größe über Zeit
5	2. Größe über Zeit
6	3. Größe über Zeit
7	1., 2. Größe über 3. Größe
8	1. Größe über 3. Größe
9	2. Größe über 3. Größe
10	1. Größe über 2. und 3. Größe

Sampling-Mode	Bedeutung
Single Sampling	Einmaliges Füllen der Sample-Buffer
Continues Sampling	Laufendes Füllen der Sample-Buffer

Die Konfigurationstabelle hat den Namen **GRAFIK.TAB**.

Der Befehl **SS**n (Start Sampling) startet das Abtasten der Sensorkanäle und Füllen der Abtastspeicher (Sample Buffer, 200 Abtastungen pro Kanal -max.18 Kanäle-). Je nach eingestelltem Abtastmodus wird ein einmaliges Füllen (Single Sampling) oder ein laufendes Füllen der Abtastspeicher durchgeführt. Die Abtastspei-

cher sind als Ringspeicher ausgelegt, deren Füllungsgrad über Füllzeiger kontrolliert wird. Der Sampling-Status wird im Status-Window am Bildschirm angezeigt. Ein **C** steht dabei für Continue Sampling Mode und ein **S** für Single Sampling Mode.

Der Befehl **HSn** (Hold Sampling) unterbricht das Füllen des angegebenen Grafik-Menues. Der Sampling-Status wird im Status-Window am Bildschirm angezeigt. Ein **H** steht dabei für Hold Sampling.

Der Befehl **GRn** (Graphic Output) ruft die laufende Ausgabe einzelner Grafik-Menues auf, wobei die Auswahl des entsprechenden Menues über eine Nummer von 1 bis 6 erfolgt. Der Befehl **GR3** ruft z.B. das Grafikk-Menue Nr.3 auf (s. Abb. 17).

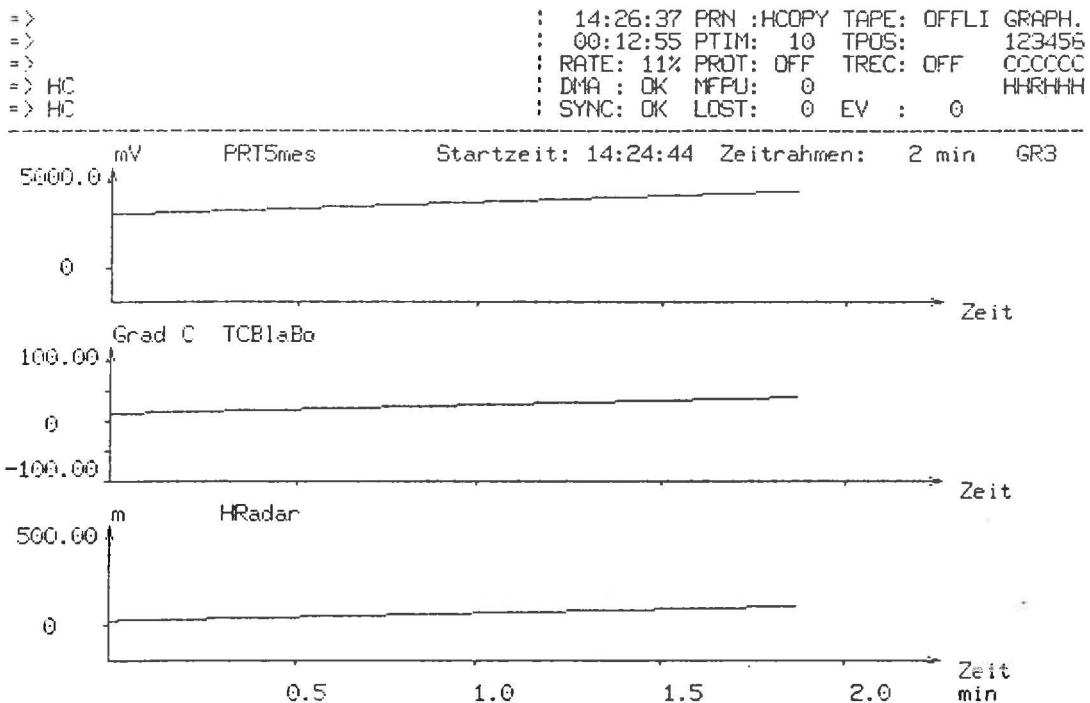


Abb. 17: Grafikmenü mit 3 über der Zeit dargestellten Parametern (Option 0).

Das einzelne Menue besteht im wesentlichen aus zwei Achsen der jeweiligen Koordinatensysteme mit der entsprechenden Beschriftung, sowie einer Kopfzeile, in der die Startzeit und der benutzter Zeitrahmen angegeben werden.

2.3.4.3 Druckerprotokolle und Hardcopy

```
-----
Befehl: PP[/o]      ( o= S )
max. 15 Größen in 3 Spalten mit je 5 Zeilen
Erste Zeile enthält immer die Eckdaten:
Zeit, Position, Flughöhe und True-Air-Speed
-----
```

```
-----
Befehl: EV          (Event)
startet unmittelbar einen Protokollausdruck
und erhöht einen EVENT-Zähler, der im Aus-
druck erscheint
-----
```

```
-----
Befehl: HC          (Hardcopy)
startet unmittelbar eine Hardcopy des
aktuellen Bildschirminhaltes
(Dauer etwa 2,5sec)
-----
```

Der Befehl PP (Print Protocol) schaltet die laufende Ausgabe von Protokollausdrucken ein bzw. aus. Mit der Option S hat der Benutzer die Möglichkeit, die Periodenzeit zwischen zwei Protokollausdrucken beliebig zwischen 5 und 3600 sec einzustellen. Die 12 Parameter werden als REAL-Zahlen mit insgesamt 9 Zeichen incl. Vorzeichen in Gleitkommadarstellung ausgegeben (Abb. 18).

```
UTC 14:54:33 S 0.3517 W 0.3517 Alt: 1. m TAS: 1. m/s
HRadar 29.474 m Albedom 1.000 % PYAom 1.000 W/m^2
TCstatEm 1.000 Grad C Bilanzm 1.000 W/m^2 PYAum 1.000 W/m^2
mixratm 1.000 g/kg DDM 1.000 Grad PYGokorm 1.000 W/m^2
Feustatm 1.000 % FFM 1.000 m/s PYGukorm 1.000 W/m^2
LWcm 1.000 g/m^3 PRTSm 1.000 Grad C IceCov 1.000 %
```

```
UTC 14:54:53 S 0.3517 W 0.3517 Alt: 1. m TAS: 1. m/s
HRadar 44.357 m Albedom 1.000 % PYAom 1.000 W/m^2
TCstatEm 1.000 Grad C Bilanzm 1.000 W/m^2 PYAum 1.000 W/m^2
mixratm 1.000 g/kg DDM 1.000 Grad PYGokorm 1.000 W/m^2
Feustatm 1.000 % FFM 1.000 m/s PYGukorm 1.000 W/m^2
LWcm 1.000 g/m^3 PRTSm 1.000 Grad C IceCov 1.000 %
```

Abb. 18: Beispiel eines periodischen Protokollausdruckes

Der Befehl EV (Event) gibt dem Benutzer die Möglichkeit, zu einem beliebigen Zeitpunkt einen Protokollausdruck anzustarten, der zusätzlich noch einen EVENT-Zählerinhalt ausgibt. Damit kann der Benutzer bestimmte Ereignisse, Zeitpunkte oder Positionen leicht protokollieren, da er nur die entsprechenden EVENT-Nummern den Ereignissen zuordnen braucht und damit wichtige im Protokoll erfaßte Daten zu diesem Zeitpunkt erhält (Abb. 19).

```
UTC 15:35:50 S 0.3517 W 0.3517 Alt: 1. m TAS: 1. m/s
HRadar 1.048 m Albedom 1.000 % PYAom 1.000 W/m^2
TCstatEm 1.000 Grad C Bilanzm 1.000 W/m^2 PYAum 1.000 W/m^2
mixratm 1.000 g/kg DDM 1.000 Grad PYGokorm 1.000 W/m^2
Feustatm 1.000 % FFM 1.000 m/s PYGukorm 1.000 W/m^2
LWcm 1.000 g/m^3 PRTSm 1.000 Grad C IceCov 1.000 %
```

```
UTC 15:36:48 S 0.3517 W 0.3517 Alt: 1. m TAS: 1. m/s EvC: 2
HRadar 44.506 m Albedom 1.000 % PYAom 1.000 W/m^2
TCstatEm 1.000 Grad C Bilanzm 1.000 W/m^2 PYAum 1.000 W/m^2
mixratm 1.000 g/kg DDM 1.000 Grad PYGokorm 1.000 W/m^2
Feustatm 1.000 % FFM 1.000 m/s PYGukorm 1.000 W/m^2
LWcm 1.000 g/m^3 PRTSm 1.000 Grad C IceCov 1.000 %
```

Abb. 19: Beispiel eines Event-Ausdruckes

Der Befehl **HC** (Hardcopy) erzeugt unmittelbar nach seiner Eingabe eine Hardcopy des aktuellen Bildschirminhaltes. Das Terminal wird dabei für einen Zeitraum von etwa 2,5sec für weitere Ein- und Ausgaben blockiert. Da die Übergabe der Hardcopy-Daten an den Protokolldrucker über eine speziell angepaßte Schnittstelle erfolgt, die redundante Informationen komprimiert, sind mehrere Hardcopies in kurzer Zeit an den Drucker absetzbar, während dieser noch am Ausdrucken ist. Beim Ausdruck einer Hardcopy wird zuvor ein Formfeed (Seitenvorschub) ausgegeben, so daß die Hardcopy nicht über den Perforationsrand der Blätter wandert (s. Abb. 20).

```

DG1=> OP0/H          : 14:43:38 PRN :HCOPI TAPE: OFFLI GRAPH.
DG1=> HC             : 00:01:37 PTIM: 10  TPOS: 123456
UNKNOMIN DG1 COMMAND : RATE: 24% PROT: OFF TREC: OFF  SCCCCC
DG1=>                : DMA : OK  MFPU: 101  HHHHHH
=> HC                : SYNC: OK  LOST: 0  EV : 0
    
```

DEFINITION GRAPHIC 1

```

Option      :OP0= Lat, Lat, Lon over t
TimeScale   :TS = 32 sec
Mode        :MO = SINGLE SAMPLING
    
```

Name	:Lat	Lat	Lon
Channel	:CN1= 0	CN2= 0	CN3= 1
Maximum	:MA1= 82.000	MA2= 1.000	MA3= 15.000
Minimum	:MI1= 78.000	MI2= 0	MI3= 0

```

OP0= Lat, Lat, Lon over t
OP1= Lat, Lat over t
OP2= Lat, Lon over t
OP3= Lat, Lon over t
OP4= Lat over t
OP5= Lat over t
OP6= Lon over t
OP7= Lat, Lat over Lon
OP8= Lat over Lon
OP9= Lat over Lon
OP10=Lat over Lat, Lon
    
```

```

=> DG3              : 14:41:10 PRN :HCOPI TAPE: OFFLI GRAPH.
DG3=> OP10          : 00:27:28 PTIM: 10  TPOS: 123456
DG3=>               : RATE: 10% PROT: OFF TREC: OFF  CCCCCC
=> GR3              : DMA : OK  MFPU: 0  HHRHHH
=> HC                : SYNC: OK  LOST: 0  EV : 0
    
```

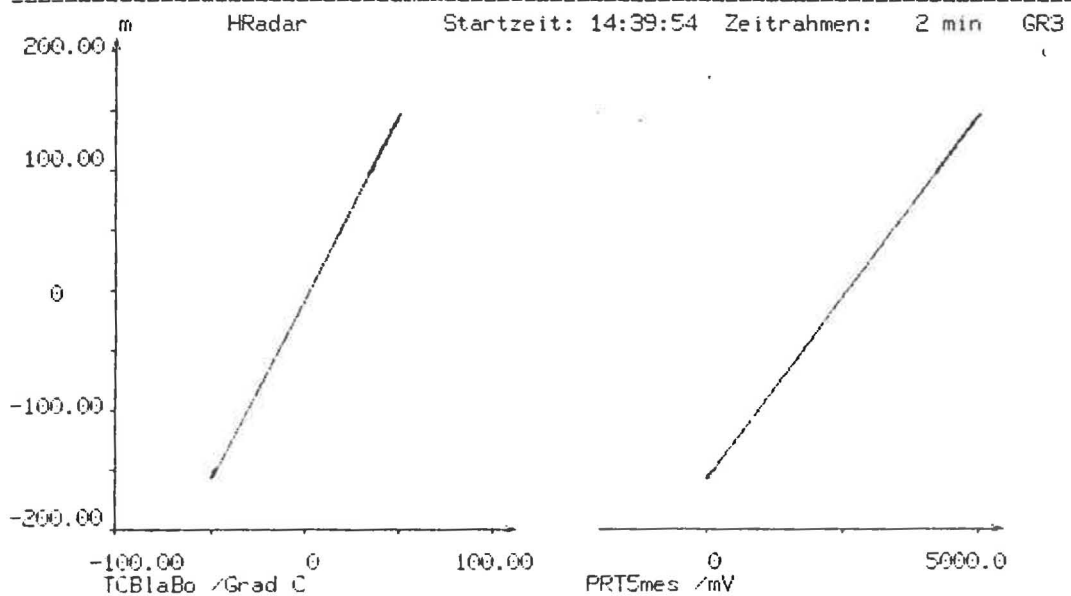


Abb. 20: Beispiele für Hardcopies

2.3.5 Datenaufzeichnung

Aus den im Meßflug anfallenden Daten (max. 100 Sensordaten und 50 berechnete Größen) können bis zu 60 Kanäle für eine Datenaufzeichnung ausgewählt werden. Die Aufzeichnung erfolgt auf DC600A Streamerbändern mit einer Kapazität von 60 Mega Bytes. Eine Aufzeichnungseinheit (60 Kanäle) umfasst 256 Bytes, es passen also ca. 245 000 Einheiten auf ein Streamerband. Bei einer Datenaufzeichnungsrate von z.B. 10 Hertz können mit einem Band über 6 Stunden Meßdaten gesammelt werden.

Die Zuordnung der 60 Aufzeichnungskanäle wird vom Nutzer vor dem Meßflug mit Hilfe eines Editors in der Datei **TAPEKA.TAB** festgelegt. Abb. 21 zeigt eine Beispielzuordnung.

```

Tape Kanäle Belegung      **Tapeka.tab**      ARKTIS 1988 vom 23.4.88
Kanal: 0   Acronym: 0      * Lat *
Kanal: 1   Acronym: 1      * Lon *
Kanal: 2   Acronym: 2      * VNS *
Kanal: 3   Acronym: 3      * VWE *
Kanal: 4   Acronym: 4      * GS *
Kanal: 5   Acronym: 5      * TTrack *
Kanal: 6   Acronym: 6      * MHeading *
Kanal: 7   Acronym: 7      * IHeading *
Kanal: 8   Acronym: 8      * Theta *
Kanal: 9   Acronym: 9      * Phi *
Kanal: 10  Acronym: 10     * AZ *
Kanal: 11  Acronym: 11     * AXf *
Kanal: 12  Acronym: 12     * AYf *
Kanal: 13  Acronym: 13     * AZf *
Kanal: 14  Acronym: 14     * PitRate *
Kanal: 15  Acronym: 15     * RolRate *
Kanal: 16  Acronym: 16     * YawRate *
Kanal: 17  Acronym: 17     * HRadar *
Kanal: 18  Acronym: 18     * Pstat *
Kanal: 19  Acronym: 19     * Pstau *
Kanal: 20  Acronym: 20     * TCmesE *
Kanal: 21  Acronym: 21     * TCmesFeu *
Kanal: 22  Acronym: 22     * Feumes *
Kanal: 23  Acronym: 23     * LWCmes *
Kanal: 24  Acronym: 24     * PYAo *
Kanal: 25  Acronym: 25     * PYAu *
Kanal: 26  Acronym: 26     * PYGo *
Kanal: 27  Acronym: 27     * PYGu *
Kanal: 28  Acronym: 28     * TSinko *
Kanal: 29  Acronym: 29     * TSinku *
Kanal: 30  Acronym: 30     * TDomov *
Kanal: 31  Acronym: 31     * TDomoh *
Kanal: 32  Acronym: 32     * TDomuv *
Kanal: 33  Acronym: 33     * TDomuh *
Kanal: 34  Acronym: 34     * TAS *
Kanal: 35  Acronym: 35     * HBaro *
Kanal: 36  Acronym: 36     * Pstatkor *
Kanal: 37  Acronym: 37     * Pstaukor *
Kanal: 38  Acronym: 38     * TCstate *
Kanal: 39  Acronym: 39     * Feustat *
Kanal: 40  Acronym: 40     * Rho *
Kanal: 41  Acronym: 41     * LWC *
Kanal: 42  Acronym: 42     * PYGokor *
Kanal: 43  Acronym: 43     * PYGukor *
Kanal: 44  Acronym: 44     * uwg *
Kanal: 45  Acronym: 45     * vwg *
Kanal: 46  Acronym: 46     * wwg *
Kanal: 47  Acronym: 47     * DD *
Kanal: 48  Acronym: 48     * FF *
Kanal: 49  Acronym: 49     * Event *
Kanal: 50  Acronym: 50     * PRTmes *
Kanal: 51  Acronym: 51     * TCBlabo *
Kanal: 52  Acronym: 52     * Albedo *
Kanal: 53  Acronym: 53     * Bilanz *
Kanal: 54  Acronym: 54     * IceCov *
Kanal: 55  Acronym: 55     * mixratio *
Kanal: 56  Acronym: 56     * PRTS *
Kanal: 57  Acronym: 57

```

Abb. 21: Beispiel einer Tabelle für die Tapekanalbelegung

Im Meßflug kann die Aufzeichnung durch das Untermenü **TAPE** gesteuert werden. Die Abb. 22 zeigt die zur Verfügung stehenden Kommandos und einen Befehlsablauf zum Starten der Aufzeichnung, nachdem ein neues, unbeschriebenes Streamerband eingelegt wurde.

Der Zustand der Aufzeichnung wird ständig im Statusfenster rechts oben ausgegeben. Erkennbar ist der Bandzustand (TAPE), die Bandposition (TPOS) und der Aufzeichnungszustand (TREC).

```

TAPE> RW          : 14:16:43 PRN :HCOFY TAPE: STOP GRAPH.
TAPE> SR          : 03:16:56 PTIM: 10 TPOS: -1 123456
RECORDING STARTED : RATE: 29% PROT: OFF TREC: ON CCCCCC
TAPE>             : DMA : OK MFFU:1765 RRRRRR
=> HC             : SYNC: OK LOST: 0 EV : 2
-----
Com Range /Options
-----
ET          position to End of Tape
FI          read and FInd tick
FO          POsition tape
RW          Rewind tape
SH          Show tick /Step /Recording
SI          Simulate recording
SR          Start/Stop Recording
-----
TAPE> SH/R       : 14:17:20 PRN :HCOFY TAPE: STOP GRAPH.
ANY KEY TO STOP DISPLAY : 03:17:33 PTIM: 10 TPOS: 10 123456
STOP DISPLAY [N] ? Y   : RATE: 29% PROT: OFF TREC: ON CCCCCC
TAPE>             : DMA : OK MFFU:1765 RRRRRR
=> HC             : SYNC: OK LOST: 0 EV : 2
-----
Time:          14:17:37:07
Date:          13-JUN-88

Channel
0:            -5.204413E+01  -5.204413E+01  -6.092527E+02  -6.092527E+02
4:            -6.092527E+02  -3.086592E+02  -3.086592E+02  -3.086592E+02
8:            -5.134084E+01  -5.134084E+01  -1.103521E+01  -1.103521E+01
12:           -1.103521E+01  -1.103521E+01  -3.600691E+01  -3.550879E+01
16:           -3.550879E+01  -7.355767E+02  8.442604E+03   5.080199E+01
20:           4.824218E+01  1.071875E+02  1.571875E+02  9.826617E+00
24:           1.474010E+03  1.473985E+03  7.243437E+02  7.243986E+02
28:           3.671485E+01  3.686162E+01  3.703555E+01  7.252367E+02
32:           3.677589E+01  7.557129E+02  3.323944E+01  -2.202703E+04
36:           8.442604E+03  5.075150E+01  -8.275575E+01  0
40:           2.555751E+03  1.544759E+01  2.408296E-08  1.236530E+03
44:           1.248561E+03  -6.174859E+02  -6.507254E+02  -2.364228E+02
48:           4.349870E+01  8.970688E+02  2.000000E+00  4.908424E+00
52:           4.814452E+01  9.999833E+01  -1.200635E+01  1.000000E+00
56:           5.929688E+02  -2.030617E+01  0 0

```

Abb. 22: Befehlsmenü zur Tapesteuerung und Beispiel eines Befehlsablaufes (linkes oberes Fenster)

In Tab. 4 sind die Primärgrößen und die daraus resultierenden Sekundärgrößen aufgelistet.

primäre Meßgrößen	sekundäre Meßgrößen (benutzerverfügbar)	Einh.	Bereich	abs. Genauigk.	Auflösung
horizontale Beschleunigungen	dto. im Flugzeugbezugssystem	m/s ²	-40 ... +40	0,01	0,01
vertikale Beschleunigung	dto. im Erdbezugssystem	m/s ²	-40 ... +40	0,01	0,01
horizontaler Vektor der Über-Grund-Geschwindigkeit	dto. im Erdbezugssystem	m/s	0 ... 2000	0,75	0,06
Position	dto. im Erdbezugssystem	m		2000 /h	20
Drehraten	dto. im Flugzeugbezugssystem	°/s	-128 ... +128		0,015
Lagewinkel	dto. im Erdbezugssystem	°	-180 ... +180	0,05	0,01
statischer Druck am Meßort					
Differenz zum Gesamtdruck	statischer Druck auf Einbaufehler korrigiert	hPa	0 ... 1083	1,0	0,005
	Staudruck	hPa	15 ... 51,7	0,05	0,01
	Gesamtdruck				
	barometrische Höhe	m		10	0,2
	Vertikalgeschwindigkeit des Flugzeugs	m/s		0,1	0,05
Temperatur	statische Temperatur (Temperatur der ungestörten Luft)	°C	-50 ... +50	0,3	0,05
relative Feuchte					
Temperatur an Feuchtesonde	statische relative Feuchte	%	0 ... 100	5	0,1
	Luftdichte				
	Luftgeschwindigkeitsvektor	m/s	0 ... 115	0,5	0,05
	Windgeschwindigkeitsvektor	m/s	0 ... 100	1,0	0,1
LWC-Leistungssignal	Flüssigwassergehalt der Wolkenluft	g/m ³	0 ... 5	0,1	0,01
Eisdetektorsignal	Vereisung: ja/nein				
Pyranometerthermospannung, oben / unten	Globalstrahlung / Reflexstrahlung	W/m ²	0 ... 1500	20	0,4
	Albedo				
Pyrgeometerthermospannung, oben / unten					
Pyrgeometertemperatur, oben / unten					
Kuppeltemperatur, oben / unten	langwellige Ein- / Ausstrahlung	w/m ²	-750 ... +750	20	0,4
	Gesamtstrahlungsbilanz				

Tab. 4: Primär- und Sekundärgrößen

2.3.6 Datenauswertung nach dem Meßflug

Neben den Quicklook-Möglichkeiten des Online-Borrdatenerfassungsprogramms, die es erlauben, während des Fluges von den auf dem Bildschirm dargestellten Grafiken Hardcopys zu erstellen, steht dem Benutzer der Weg offen, mittels eines Auswerterechners offline die gesammelten Daten auszuwerten.

Da beide Rechner, der Bordrechner als auch der Auswerterechner, vom gleichen Typ sind, können die als Aufzeichnungsmedium dienenden Streamer-Bänder (60MB) direkt nach dem Flug für die weitere Auswertung gelesen werden. Das auf dem Auswerterechner laufende Auswerteprogramm ermöglicht die Ausgabe von Kurvenzügen der aufgezeichneten oder offline berechneten/korrigierten Parametern auf einem Plotter.

Folgende Plot-Formate stehen dem Benutzer zur Auswahl:

- Plots von Parametern über freiwählbare Zeitabschnitte,
 - 1 bis 6 Kurvenzüge pro Blatt mit bis zu zwei Kurven pro Koordinatensystem,
- Plots von Parametern über Parametern zu freiwählbaren Zeiten,
 - 1 bis 6 Kurvenzüge pro Blatt mit bis zu zwei Kurven pro Koordinatensystem.

Es besteht weiter die Möglichkeit, eine freiwählbare Menge von Parametern auszuwählen, für die vom gesamten Aufzeichnungszeitraum ein Übersichtsplot erstellt wird. Da solche Plots bei großen Datendichten sehr lange dauern können, kann der Benutzer die Dichte der Darstellung von aufgezeichneten Parametern, also die Feinheit der Kurvenzüge, beliebig einstellen.

Da die Auswertesoftware in der Programmiersprache MODULA2 geschrieben ist, kann der Benutzer über eine fest definierte Schnittstelle (DEFINITION MODUL) ein eigenes IMPLEMENTATION MODUL einbinden, in dem Parameter beliebig verändert oder berechnete Größen in beliebige Plotkanäle abgelegt werden können. Die Begrenzung bei diesen Aktionen bildet die Gesamtanzahl der zur Verfügung stehenden Plotkanäle, die zur Zeit bei 128 liegt.

2.4 Verfügbarkeit der Daten für den Nutzer

Die Bandaufzeichnung erfolgt auf DC600A Streamerbändern mit einer Blockgröße von 8 Kilo Bytes. Eine Aufzeichnungseinheit umfaßt 256 Bytes und ist folgendermaßen aufgebaut:

Datum ASCII 8 Bytes TT-*MMMJJ* (Tag, Monat, Jahr)
Zeit ASCII 8 Bytes SS*MMSSZZ* (Stunde, Minute, Sekunde, Zehntel)
60 REAL Werte zu je 4 Bytes im DEC Fließpunkt Format.

Die Daten können auf Wunsch des Nutzers auf Standard-Magnetbänder kopiert werden. Aufzeichnungsdichte, Blockgröße und gegebenenfalls Formatkonvertierungen (ASCII - EBDIC, IEEE Fließpunkt etc.) sind vorher mit AERODATA abzusprechen.

3. Meteorologische Sonderausrüstung Polar 4

3.1 Meteopod

Der Meteopod stellt eine neue Systemlösung auf dem Gebiet der bordautonomen meteorologischen Meßtechnik dar. Es handelt sich um ein kompaktes Sensorkpaket zur hochauflösenden Messung atmosphärischer Zustandsgrößen.

Der zigarrenförmige, ca. 4m lange Meßbehälter wird in seiner vorläufigen Konzeption zunächst anstelle eines Außentanks unter die Tragfläche eines Flugzeuges montiert.

Die Instrumentierung des Pods erlaubt die Messung der oben erwähnten Größen auf engstem Raum. Da die begleitenden Navigationsmessungen integraler Bestandteil der Windberechnung sind, ist die hochgenaue räumliche Zuordnung der Größen ein nützlicher Nebeneffekt. Der Vorrechner im Meßbehälter bewerkstelligt die Signalverstärkung in unmittelbarer Sensornähe und die Digitalisierung für eine PCM-Datenübertragung.

Die Vorteile dieser Konstruktion gegenüber der Anbringung der Sensorik am Flugzeugrumpf selbst können zusammengefaßt werden:

- Wartungsfreundlichkeit der Sensoren, da der gesamte Behälter in einem Labor bearbeitet werden kann
- kürzerer Abstand zwischen Temperatur-/Feuchtemessung und Windsensorik, daher turbulente Flüsse meßbar
- kürzere Schlauchleitungen in der Druckmessung, wodurch Eigenfrequenzprobleme verringert werden, die z.B. bei der Nasenmastmessung auftreten
- kürzere Meßleitungen zwischen Sensor und Verstärker, daher geringere Störpegel
- starre Verbindung von Lagereferenzplattform und "Windsensor"
- Austauschbarkeit des Trägersystems, so sind andere Flugzeuge und auch Hubschrauber als Transportmittel denkbar

Da noch keine Erfahrung über operationelle Verfahrensweisen während Meßkampagnen und Besonderheiten der Sensorik bestehen, erfolgt eine detaillierte Beschreibung des Meteopods in der Dezemberausgabe des Nutzerhandbuchs.